

CATALOGO AG  
OTTOBRE 2005

# AGRICOLTURA



**ROSA**

**EURO  
CATENE**

## INDICE

### AGRICOLTURA

Glossario delle principali abbreviazioni utilizzate nel catalogo	2
Serie agricola europea (ISO) - Catene ANCO	3
Attacchi per trasportatori mietitrebbia	3
Attacchi per elevatori mietitrebbia	4
Catene e attacchi per trasportatori mietitrebbia	5
Attacchi per caricaballe	6
Serie agricola americana	7
Attacchi per trasportatori mietitrebbia, serie americana	8
Attacchi per punte da mais e trincia, serie americana	9
Serie agricola europea - Tipi DIN e speciali	10
Attacchi per trasportatori mietitrebbia, serie europea	11
Attacchi per elevatori mietitrebbia, serie europea	12
Attacchi per elevatori mietitrebbia	13
Attacchi per trincia e punte di mais	14
Catene per raccoglitori carri autocaricanti	15
Catene con alette	16
Attacchi per punte da mais e trincia	18
Catene a rulli a passo lungo	20
Catene e attacchi per elevatori e trincia	21
Catene a rulli a perno forato per trasportatori agricoli	22
Catena a rulli a perno forato serie 12 e 31	23
Catene a rulli semplici	24
Parti staccate per catene a rulli	25

## INDEX

### AGRICULTURE

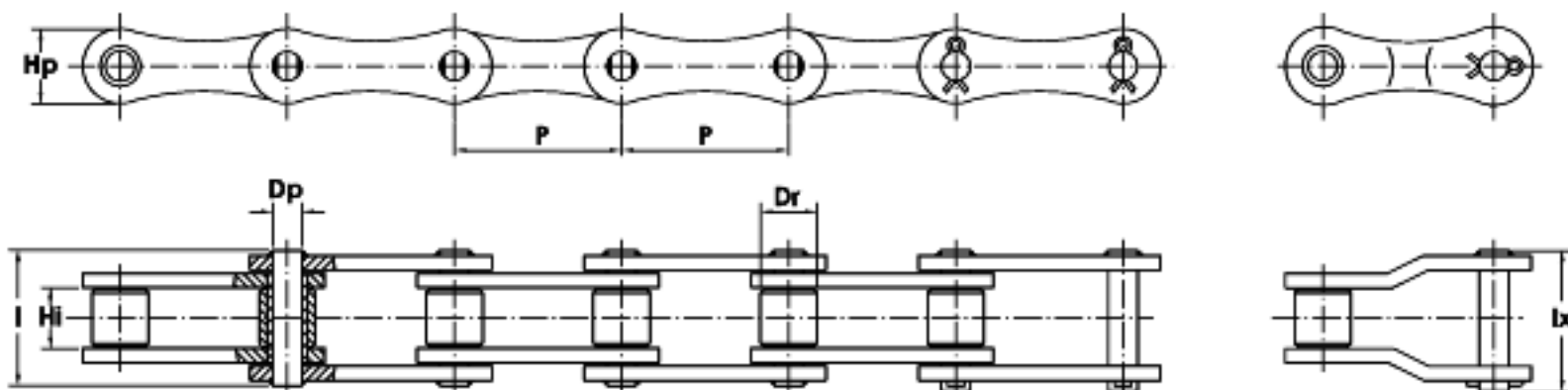
<i>Glossary of the main abbreviations used in the catalog</i>	2
<i>European agricultural standard (ISO) - ANCO chains</i>	3
<i>Attachments for ANCO chains</i>	3
<i>Attachments for harvest elevator</i>	4
<i>Chains and attachments for harvest conveyors</i>	5
<i>Attachments for ANCO chains</i>	6
<i>American agricultural standard</i>	7
<i>Attachments for american agricultural chains</i>	8
<i>Corn picker chains</i>	9
<i>European agricultural standard - DIN and special chains</i>	10
<i>Attachments for european agricultural chains</i>	11
<i>Attachment for harvest elevator</i>	12
<i>Attachments for fodder elevators</i>	13
<i>European agricultural chains com picker attachments</i>	14
<i>Chains for crop fodder machines</i>	15
<i>Chains with attachments</i>	16
<i>Agriculturals chains corn picker attachments</i>	18
<i>Double pitch roller chains</i>	20
<i>Chains for elevator and corn picker</i>	21
<i>Hollow pin chains for agricultural conveyors</i>	22
<i>Hollow pin conveyor chains - 12 and 31 series</i>	23
<i>Roller chains - single strand</i>	24
<i>Loose parts for roller chain</i>	25

*La ROSA CATENE spa e la EUROCATENE sas declinano qualsiasi responsabilità per eventuali errori in cui possono essere incorse nella compilazione del presente catalogo e si riservano il diritto di apportare, al disegno ed alle dimensioni dei prodotti descritti, qualsiasi modifica richiesta dallo sviluppo evolutivo dei suddetti prodotti.*

*In accordance with the policies of ROSA CATENE spa and EUROCATRENE sas to constantly improve their products, the specifications in this catalog are subject to change without notice.*



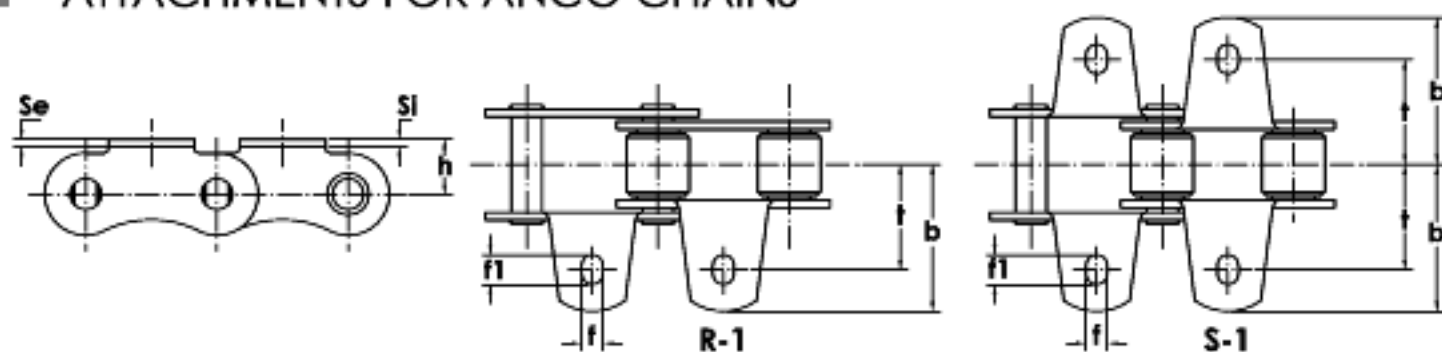
**SERIE AGRICOLA EUROPEA (ISO)**  
EUROPEAN AGRICULTURAL STANDARD (ISO)



**CATENE ANCO - ANCO CHAINS**

NOSTRO CODICE	Rif. ISO	Dimensioni nominali			Altre dimensioni				Superf. di lavoro	Carico minimo di rottura	Peso netto al m.	Parti staccate		TRADE MARK
		passo	largh. interna min.	diam. rullo	altezza max piastra	diam. max perno	largh. perno ribad.	ingombro max				giunto	maglia falsa	
		p mm	Hi mm	Dr mm	Hp mm	Dp mm	I mm	Ix mm				n	n	
• 1101	S32	29,21	15,88	11,43	13,50	4,47	26,7	31,8	90	2.200	0,77	21	31	
• 1107	S42	34,93	19,05	14,27	19,80	7,01	34,3	39,4	177	4.500	1,60	21	31	
• 1102/B	S45	41,40	22,23	15,24	17,30	5,74	37,0	43,2	163	3.500	1,47	21	31	
• 1102/BR	-	41,40	22,23	15,24	17,30	7,14	38,0	42,0	212	4.000	2,00	21	31	
• 1108	S51	38,10	16,00	15,24	17,30	5,74	31,0	35,0	120	3.500	1,39	21	31	
• 1102	S52	38,10	22,23	15,24	17,30	5,74	37,0	43,2	163	3.500	1,62	21	31	
• 1103	S55	41,40	22,23	17,78	17,30	5,74	37,0	43,2	163	3.500	1,73	21	31	
• 1104	S62	41,91	25,40	19,05	17,30	5,74	40,6	45,7	182	3.700	2,10	21	31	
• 1105	S77	58,34	22,23	18,26	26,20	8,92	43,2	52,1	277	6.000	2,60	21	31	
• 1106	S88	66,27	28,58	22,86	26,20	8,92	50,8	58,4	334	6.000	3,32	21	31	

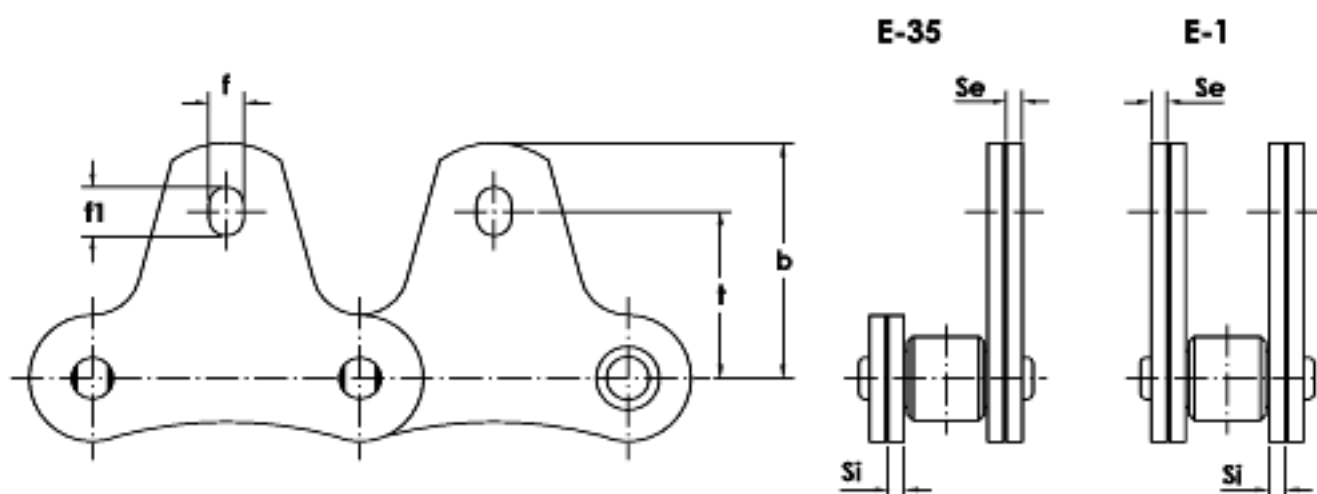
**ATTACCHI PER TRASPORTATORI MIETITREBBIA**  
ATTACHMENTS FOR ANCO CHAINS



**TIPO R-1 S-1 - TYPE R-1 S-1**

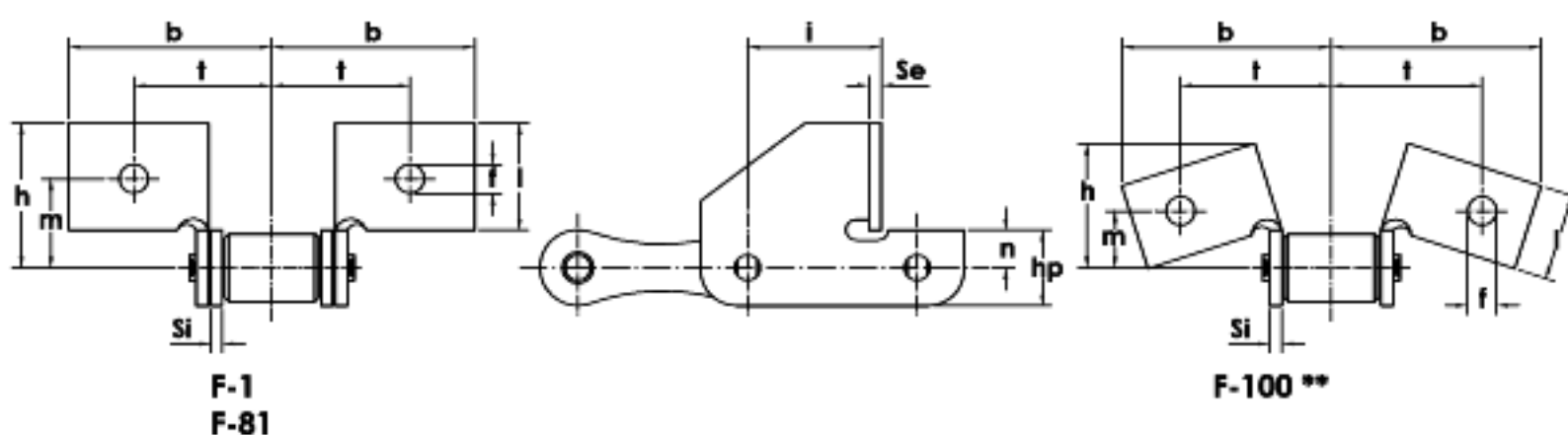
CODICE CATENA	passo	Dimensioni							Sovrappeso unitario approx attacco	
		altezza aletta	larghezza asola	lunghezza asola	interasse trasversale fori	ingombro trasversale aletta	spessore esterne	spessore interne	R-1	S-1
		h mm	f mm	f <sub>1</sub> mm	t mm	b mm	S <sub>e</sub> mm	S <sub>i</sub> mm	mm	mm
• 1101	29,21	8,6	5,3	8,0	21,50	30,50	1,70	1,70	0,005	0,010
• 1107	34,93	14,0	8,3	12,5	27,00	37,50	2,50	2,50	0,009	0,018
• 1102/B*	41,40	11,4	8,5	11,7	27,00	40,90	2,50	2,50	0,011	0,022
• 1108*	38,10	11,4	8,5	10,1	24,90	34,00	2,50	2,50	0,010	0,020
• 1102*	38,10	11,4	8,5	10,1	29,40	38,80	2,50	2,50	0,010	0,020
• 1103*	41,40	11,4	8,5	11,7	27,00	40,90	2,50	2,50	0,011	0,022
• 1104	41,91	11,4	8,5	15,0	33,30	50,50	2,50	2,50	0,014	0,028
• 1105	58,34	20,8	8,5	11,7	38,10	50,90	4,00	4,00	0,020	0,040
• 1106	66,27	20,8	8,5	10,1	48,40	64,00	4,00	4,00	0,060	0,120

**ATTACCHI PER ELEVATORI MIETITREBBIA**  
ATTACHMENTS FOR ANCO CHAINS



**TIPO E-35 E-1 - TYPE E-35 E-1**

CODICE CATENA	passo	Dimensioni						Sovrappeso unitario approssimato attacco	
		larghezza asola	lunghezza asola	interasse verticale foro	altezza aletta	spessore esterne	spessore interne	E-35 Kg	E-1 Kg
		f mm	f <sub>1</sub> mm	t mm	b mm	S <sub>e</sub> mm	S <sub>i</sub> mm		
• 1101	29,21	5,3	8,0	17,5	26,2	1,70	1,70	0,005	0,010
• 1107	34,93	8,3	12,5	23,6	34,3	2,50	2,50	0,009	0,018
•• 1102/B	41,40	8,5	11,7	19,8	30,2	2,50	2,50	0,011	0,022
• 1108	38,10	8,5	10,1	19,8	31,8	2,50	2,50	0,010	0,020
• 1102	38,10	8,5	10,1	22,1	31,8	2,50	2,50	0,010	0,020
•• 1103	41,40	8,5	11,7	19,8	30,2	2,50	2,50	0,011	0,022
• 1104	41,91	8,5	15,0	24,6	38,6	2,50	2,50	0,014	0,028
• 1105	58,34	8,5	11,7	36,3	50,0	4,00	4,00	0,020	0,040
• 1106	66,27	8,5	10,1	43,7	55,6	4,00	4,00	0,024	0,048

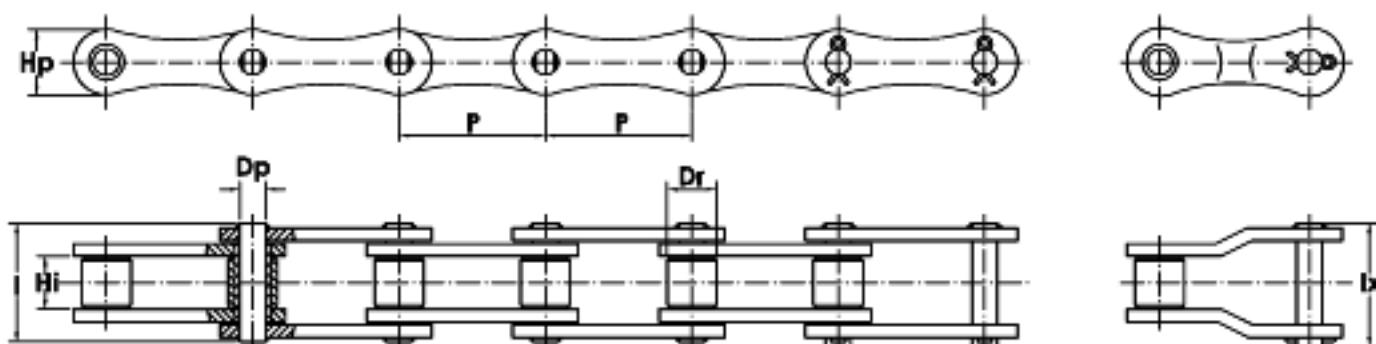



**TIPO F-1 F-81 F-100 - TYPE F-1 F-81 F-100**

CODICE CATENA	Tipo di attacco	passo	Dimensioni											Sovrap. unitario approx. attacco Kg
			altezza aletta	lunghezza aletta	diam. foro aletta	interasse trasv. fori	ingombro trasv. aletta	interasse verticale foro	altezza piastra attacco	altezza piano	posizione verticale attacco	spessore esterne	spessore interne	
			h mm	l mm	f mm	t mm	b mm	m mm	h <sub>p</sub> mm	n mm	i mm	S <sub>e</sub> mm	S <sub>i</sub> mm	
• 1102/B	F1	41,40	32,5	24,0	8,50*	31,0	46,0	17,5	17,4	8,6	31,9	2,80	2,50	0,040
• 1102/BR	F1	41,40	32,5	24,0	8,3x9,2*	31,5	46,5	17,5	17,4	8,6	31,9	2,80	3,00	0,040
• 1108	F1	38,10	32,5	24,0	8,50*	28,0	43,0	17,5	17,4	8,6	29,7	2,80	2,50	0,039
• 1102	F1	38,10	32,5	24,0	8,50*	31,0	46,0	17,5	17,4	8,6	29,7	2,80	2,50	0,039
• 1103	F1	41,40	32,5	24,0	8,50*	31,0	46,0	17,5	17,4	8,6	31,9	2,80	2,50	0,040
• 1103	F81	41,40	32,5	24,0	8,50	29,0	46,0	20,0	17,4	8,6	31,9	2,80	2,50	0,040
• 1103	F100	41,40	32,5	24,0	8,50	31,0	46,0	19,0	17,4	8,6	31,9	2,50	2,80	0,040
• 1104	F1	41,91	32,5	24,0	8,50	32,3	47,3	17,5	17,4	8,6	32,2	2,80	2,50	0,041

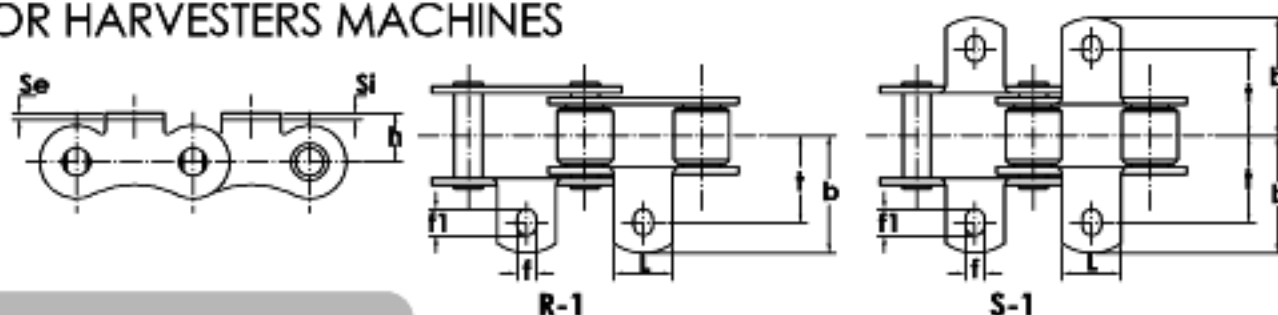
\* Disponibile anche f=6,50 / Available also f= 6,50

\*\* Applicabile solo sulle maglie interne / Only on inner link



NOSTRO CODICE	Dimensioni nominali			Altre dimensioni				Superf. di lavoro	Carico minimo di rottura	Peso netto al m.	Parti staccate		TRADE MARK
	passo	largh. interna min.	diam. rullo	altezza max piastra	diam. max perno	largh. perno ribad.	ingombro max				giunto	maglia falsa	
	p mm	Hi mm	Dr mm	Hp mm	Dp mm	l mm	lx mm				n	n	
• S55/RJ	41,4	22,23	17,78	21,4	7,82	39,4	44,4	251	4.500	2,30	21	31	 (IRR.) (Bramp) (Transc) (Transc) (AGG)
• S55/R	41,4	22,23	17,78	22,2	9,00	43,5	48,5	271	7.000	2,74	21	31	
• CA645/CL	41,4	22,23	17,78	21,2	8,20	39,0	44,0	250	6.000	2,26	21	31	
• CA646/AL	41,4	22,23	15,24	21,2	8,20	39,0	44,0	248	6.000	2,00	21	31	
• CA645/JD	41,4	22,23	17,78	20,0	8,20	38,5	44,0	250	5.000	2,16	21	31	

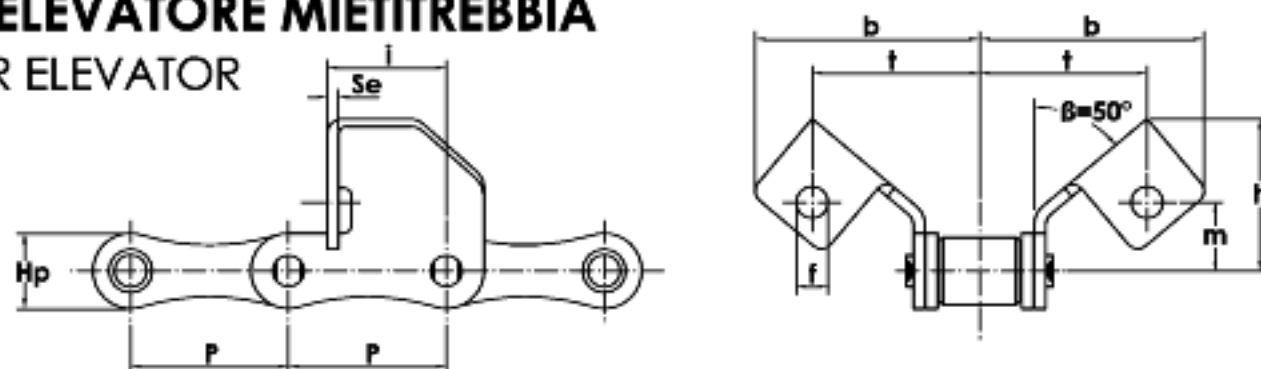
**ATTACCHI PER TRASPORTATORI MIETITREBBIA**  
ATTACHMENTS FOR HARVESTERS MACHINES



**TIPO R-1 S-1 - TYPE R-1 S-1**

CODICE CATENA	passo	Dimensioni							Sovrappeso unitario approx attacco	
		altezza aletta	larghezza asola	lunghezza asola	interasse trasversale fori	ingombro trasversale aletta	spessore piastre	lunghezza aletta	R-1	S-1
		h mm	f mm	l <sub>1</sub> mm	t mm	b mm	S <sub>e</sub> - S <sub>1</sub> mm	L mm	Kg	Kg
• S55/R	41,4	16,0	8,40	11,90	33,00	46,00	4,00	24,30	0,032	0,064
• CA645/CL	41,4	18,5	8,50	12,00	29,00	41,50	3,00	24,30	0,017	0,034
• CA646/AL	41,4	18,5	8,50	12,00	27,10	41,50	3,00	24,30	0,017	0,034

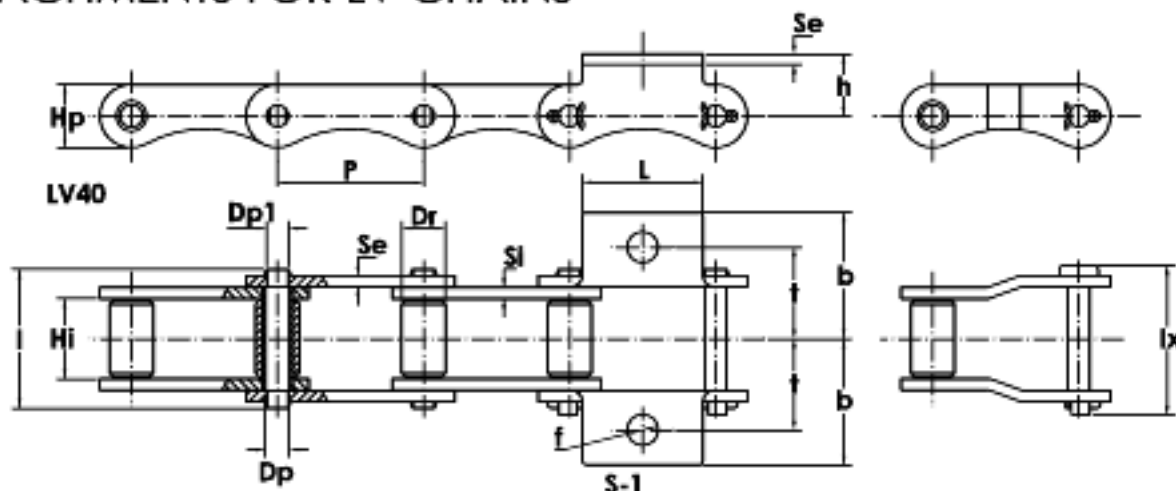
**ATTACCHI PER ELEVATORE MIETITREBBIA**  
ATTACHMENT FOR ELEVATOR



**TIPO SE - TYPE SE**

CODICE CATENA	passo	Dimensioni									
		altezza aletta	lunghezza aletta	diametro foro aletta	interasse trasversale fori	ingombro trasversale aletta	interasse verticale foro	altezza piastra attacco	inclinazione aletta	posizione vertice attacco	spessore esterne
		h max mm	l mm	f min mm	t mm	b max mm	m mm	hp mm	beta	l mm	Se mm
• CA645/CL	41,4	40,5	25	8,40	44,00	60,00	18	21,2	50°	17,50	3
• CA645/JD	41,4	40,0	25	8,40	44,00	59,00	18	20,0	50°	31,30	3

**ATTACCHI PER ELEVATORI MIETITREBBIA**  
ATTACHMENTS FOR LV CHAINS



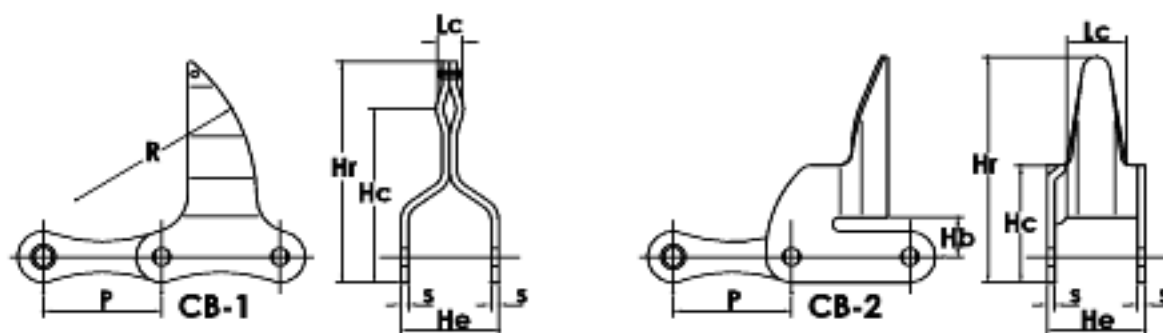
**CATENA LV40 - LV40 CHAIN**

NOSTRO CODICE	Dimensioni nominali			Altre dimensioni							superf. di lavoro	Carico minimo di rottura	Peso netto al m	Parti staccate		TRADE MARK
	passo	largh. interna min.	diam. rullo	altezza max piastra	spess. esterne	spess. interne	diam. max perno	diam. ribasso perno	largh. perno ribad.	ingombro max				giunto	maglia falsa	
	p mm	Hi mm	Dr mm	Hp mm	Se mm	Si mm	Dp mm	Dp1 mm	l mm	lx mm				n	n	
• LV40	40,0	22,0	12,0	17,5	3,0	3,0	6,0	5,5	38,2	43,0	168	3.200	1,43	21	31	

**ATTACCO TIPO S-1 - ATTACHMENT TYPE S-1**

CODICE CATENA	passo	Dimensioni							Sovrappeso unitario approx attacco
		altezza aletta	lunghezza aletta	diam. foro aletta	interasse trasversale fori	ingombro trasversale aletta	spessore esterne	spessore interne	
		h mm	l mm	f mm	l mm	b mm	Se mm	Si mm	
• LV40	40,0	17,0	32,0	8,5	25,0	34,5	3,0	3,0	0,029

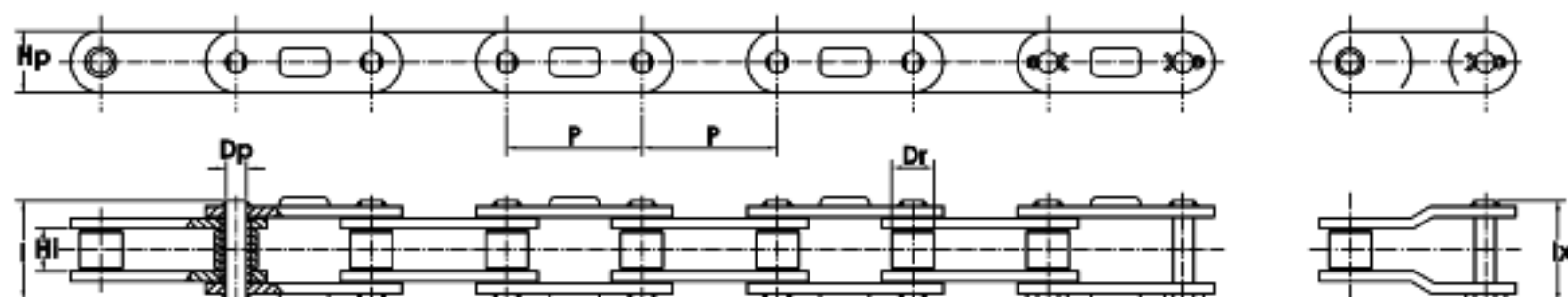
**ATTACCHI PER CARICABALLE**  
ATTACHMENTS FOR ANCO CHAINS



**TIPO CB-1 CB-2 - TYPE CB-1 CB-2**

CODICE CATENA	Tipo di attacco	passo	Dimensioni							Sovrappeso unitario approx attacco
			altezza attacco	altezza centro attacco	larghezza centro attacco	larghezza esterna attacco	altezza base attacco	raggio	spessore attacco	
			Hr mm	Hc mm	Lc mm	He mm	Hb mm	R mm	s mm	
• 1102	CB-1	38,10	64,8	41,7	9,3	32,8	-	61	2,50	0,064
• 1102	CB-2	38,10	73,1	31,4	19,6	33,1	13,5	-	2,50	0,085

**SERIE AGRICOLA AMERICANA**  
AMERICAN AGRICULTURAL STANDARD

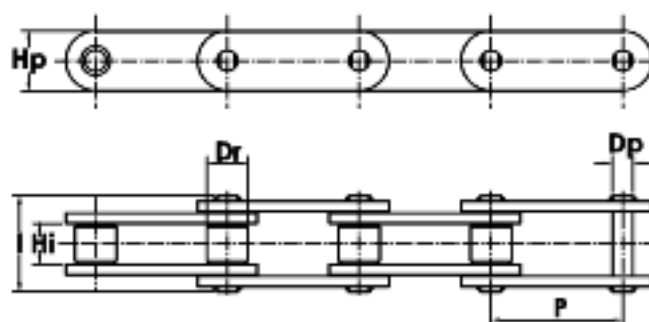


**CATENA CA - CA CHAINS**

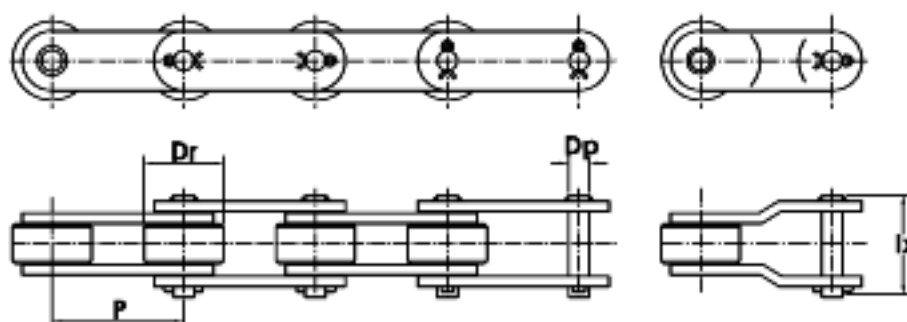
NOSTRO CODICE	Dimensioni nominali			Altre dimensioni					Superf. di lavoro	Carico minimo di rottura	Peso netto al m	Parti staccate		TRADE MARK
	passo	largh. interna min.	diam. rullo	altezza max piastra	spessore piastre	diam. max perno	largh. perno ribad.	ingombro max				giunto	maglia falsa	
	p mm	Hi mm	Dr mm	Hp mm	s mm	Dp mm	l mm	lx mm				n	n	
• CA550	41,40	20,00	16,66	19,30	3,00	7,14	35,50	40,4	190	5.000	2,11	21	31	ROSA
• CA620	42,01	25,00	17,68	20,05*	3,05	7,14	45,20	48,5	234	5.400	2,34	21	31	
• CA2063H	38,10	12,70	11,91	19,30	3,00	5,95	29,40	34,2	114	3.800	1,53	21	31	
• CA414	41,40	15,88	15,88	20,10	3,00	7,92	32,00	37,0	180	4.750	2,01	21	31	
• CA550/JD	41,40	19,05	16,80	20,10*	3,00	8,20	35,00	40,0	215	5.500	1,95	21	31	

\* Piastre sagomate / Shaped plates

**RULLI NORMALI - STANDARD ROLLERS**



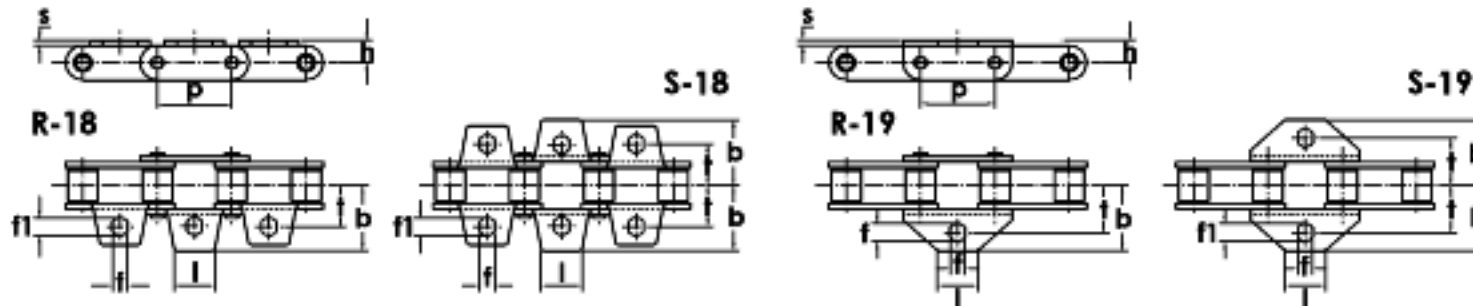
**RULLI GRANDI - CARRIER ROLLERS**



**TIPO RINFORZATO A PIASTRE DIRITTE - THICKER TYPE WITH STRAIGHT SIDEPLATES**

NOSTRO CODICE	Dimensioni nominali			Altre dimensioni					Superf. di lavoro	Carico minimo di rottura	Peso netto al m	Parti staccate		TRADE MARK
	passo	largh. interna min.	diam. rullo	altezza max piastra	spessore piastre	diam. max perno	largh. perno ribad.	ingombro max				giunto	maglia falsa	
	p mm	Hi mm	Dr mm	Hp mm	s mm	Dp mm	l mm	lx mm				n	n	
• C2040	25,40	7,95	7,95	13,10	1,53	3,96	16,5	24,3	44	1.750	0,52	20-21	31	ROSA
• C2042	25,40	7,95	15,88	13,10	1,53	3,96	16,5	24,3	44	1.750	0,88	20-21	31	
• C2050	31,75	9,53	10,16	15,30	2,03	5,08	20,5	28,6	70	2.650	0,87	21	31	
• C2052	31,75	9,53	19,05	15,30	2,03	5,08	20,5	28,6	70	2.650	1,36	21	31	
• C2060H	38,10	12,70	11,91	18,08	3,00	5,94	28,7	38,7	115	3.800	1,49	21	31	
• C2060I	38,10	12,70	11,91	22,70	3,00	5,94	28,7	38,7	115	3.800	1,78	21	31	
• C2062H	38,10	12,70	22,23	18,08	3,00	5,94	28,7	38,7	115	3.800	2,20	21	31	
• C2080H	50,80	15,88	15,88	23,30	4,00	7,92	37,0	48,0	190	6.600	2,42	21	31	EURO CATENE
• C2082H	50,80	15,88	28,58	23,30	4,00	7,92	37,0	48,0	190	6.600	3,45	21	31	
• C2100H	63,50	19,05	19,05	30,00	4,00	9,53	42,6	55,2	275	10.900	3,26	21	31	
• C2102H	63,50	19,05	39,67	30,00	4,00	9,53	42,6	55,2	275	10.900	5,38	21	31	
• C2120H	76,20	25,40	22,23	35,00	5,00	11,45	52,0	67,2	405	15.400	5,30	21	31	
• C2122H	76,20	25,40	44,45	35,00	5,00	11,45	52,0	67,2	405	15.400	8,42	21	31	

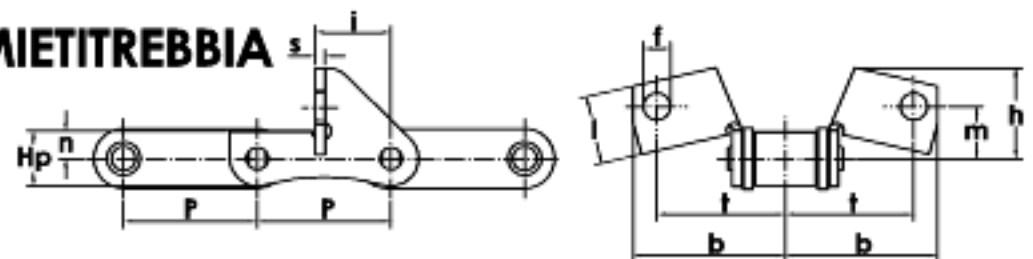
**ATTACCHI PER TRASPORTATORI MIETITREBBIA**  
ATTACHMENTS FOR AMERICAN AGRICULTURAL CHAINS



**TIPO R-18 S-18 R-19 S-19 - TYPE R-19 S-19**

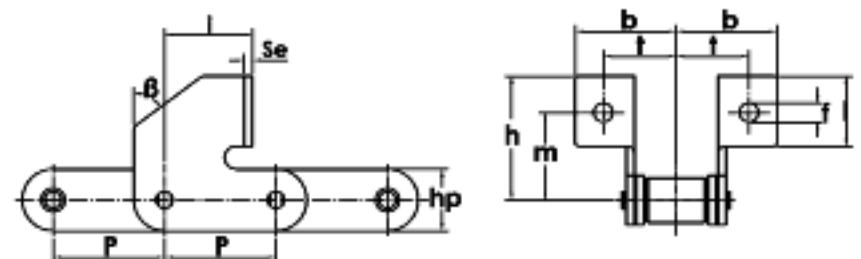
CODICE CATENA	Tipo di attacco	passo	Dimensioni							Sovrappeso unitario approssimato attacco	
			altezza aletta	lunghezza aletta	larghezza asola	lunghezza asola	interasse trasversale fori	ingombro trasversale aletta	spessore aletta	R Kg	S Kg
			p mm	h mm	l mm	f mm	f <sub>1</sub> mm	t mm	b mm	s mm	
• CA550	R-18 / S-18	41,40	12,70	22,20	8,30	10,0	26,30	35,80	2,80	0,008	0,016
• CA550	R-19 / S-19	41,40	12,70	22,30	8,50	-	27,00	36,50	3,00	0,020	0,040
• CA550	R-19 / S-19	41,40	12,70	22,30	8,30	10,0	26,30	36,50	3,00	0,020	0,040

**ATTACCHI PER ELEVATORI MIETITREBBIA**  
ATTACHMENTS FOR ELEVATOR



**TIPO SE - TYPE SE**

CODICE CATENA	Tipo di attacco	passo	Dimensioni									
			altezza aletta	lunghezza aletta	diametro foro aletta	interasse trasversale fori	ingombro trasversale aletta	interasse verticale foro	altezza piastra attacco	altezza piano	posizione verticale attacco	spessore aletta
			p mm	h mm	l mm	f mm	t mm	b mm	m mm	hp mm	n mm	i mm
• CA550	SE	41,4	28	20,5	8,3	39,7	47,3	15,9	17	8,8	24,5	3

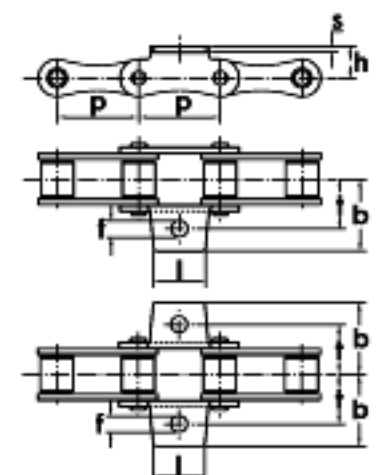


**TIPO F1 - TYPE F1**

CODICE CATENA	Tipo di attacco	passo	Dimensioni									
			altezza aletta	lunghezza aletta	diametro foro aletta	interasse trasversale fori	ingombro trasversale aletta	interasse verticale foro	altezza piastra attacco	inclinazione aletta	posizione verticale attacco	spessore esterne
			p mm	h max mm	l mm	f min mm	t mm	b max mm	m mm	hp mm	β	i mm
• CA550	F1	41,4	42,90	23,80	8,50	24,00	34,10	31,00	19,20	45°	38,10	2,80
• CA550	F2	41,4	30,00	20,30	6,50	28,75	42,25	20,05	19,20	45°	36,00	2,80

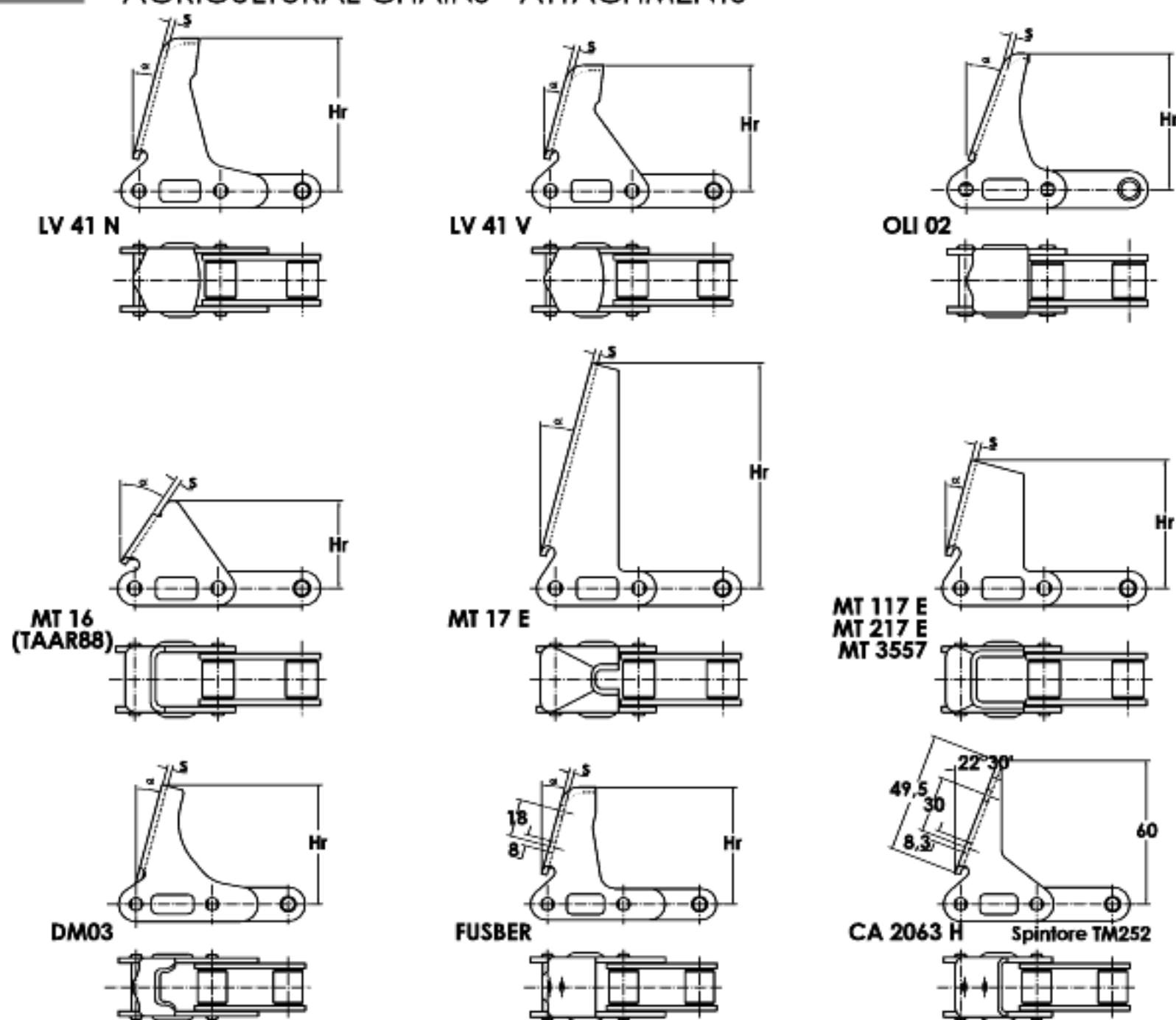
**TIPO R1JD - S1JD - TYPE R1JD - S1JD**

NOSTRO CODICE	Tipo di attacco	Dimensioni							Sovrappeso unitario attacco		TRADE MARK
		passo	altezza aletta	lunghezza aletta	diam. foro attacco	interasse trasversale fori	ingombro trasversale aletta	spessore aletta	R1JD Kg	S1JD Kg	
		p mm	h mm	l mm	f mm	t mm	b mm	s mm			
C550JD	R1JD - S1JD	41,40	16,50	27,20	8,50	25,50	37,80	3	0,018	0,036	





**ATTACCHI PER PUNTE DA MAIS E TRINCIA**  
AGRICULTURAL CHAINS - ATTACHMENTS

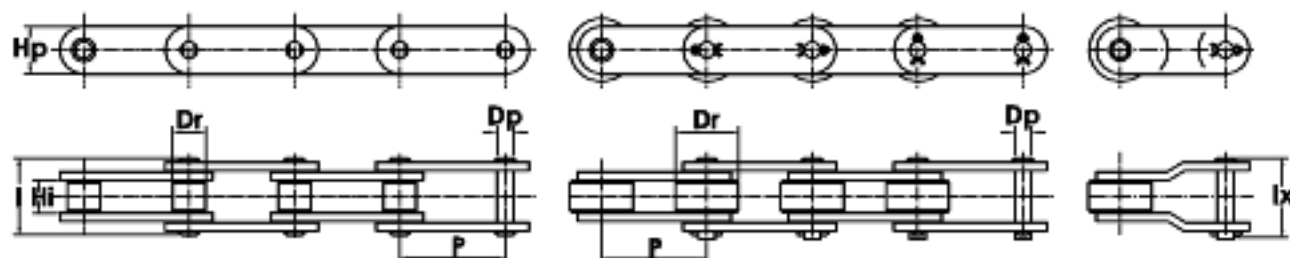


**DIMENSIONI ATTACCHI - ATTACHMENTS SIZES**

CODICE CATENA	Tipo di attacco	passo P mm	Dimensioni				Sovrappeso unitario approx attacco Kg
			inclinazione attacco α gradi	altezza attacco Hr mm	larghezza sagoma centrale l mm	spessore attacco s mm	
• CA550	LV41N	41,40	15°	68,5	-	2,80	0,178
• CA550	LV41V	41,40	15°	64,3	-	2,80	0,131
• CA550	OLI 02	41,40	20°	68,5	-	2,80	0,125
• CA550	MT16	41,40	28°	50,8	-	2,80	0,110
• CA550	MT17E	41,40	15°	76,2	-	2,80	0,110
• CA550	MT117E*	41,40	15°	63,5	-	2,80	0,095
• CA550	MT217E	41,40	15°	53,5	-	2,80	0,080
• CA550	MT3557	41,40	35°	57,0	-	2,80	0,073
• CA550	DM03	41,40	15°	65,0	-	2,80	0,150
• C2063H	FUSBER	38,10	22°30'	55,0	-	2,80	0,098
• C2063H	TM252	38,10	22°30'	60,0	-	2,80	0,090

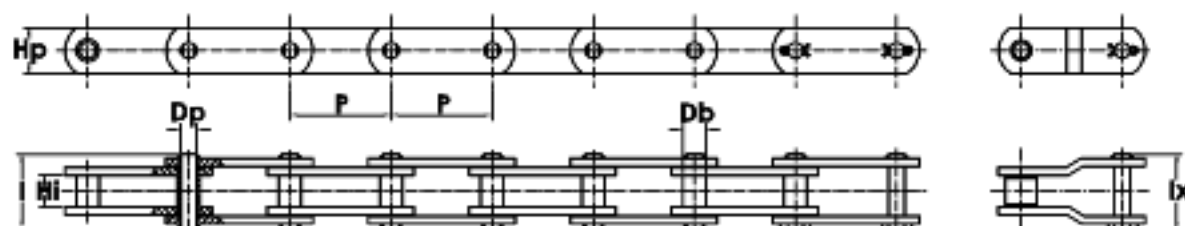
\* Possibile fornitura con Hr=67 Hr=71 / Available also Hr=67 Hr=71

**SERIE AGRICOLA EUROPEA**  
EUROPEAN AGRICULTURAL STANDARD



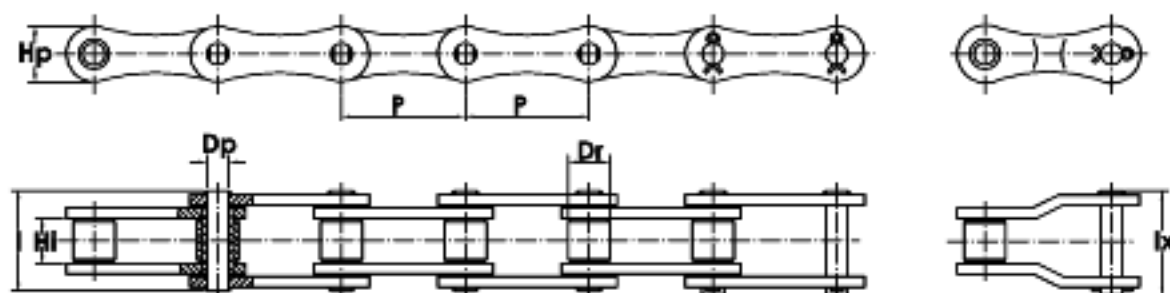
**TIPO DIN STANDARD E SPECIALI - STANDARD AND NOT STANDARD DIN CHAINS**

NOSTRO CODICE	Dimensioni nominali			Altre dimensioni					Superf. di lavoro	Carico minimo di rottura	Peso netto al m	Parti staccate		TRADE MARK
	passo	largh. interna min.	diam. rullo	altezza max piastra	spessore piastra interna	diam. max perno	largh. perno ribad.	ingombro max				giunto	maglia falsa	
	p mm	Hi mm	Dr mm	Hp mm	s mm	Dp mm	l mm	lx mm				n	n	
• CA39	38,40	19,00	15,88	17,20	2,50	6,92	33,50	38,30	166	3.600	1,75	21	31	
• CA622	38,40	19,00	21,00	17,20	2,50	6,92	33,50	38,30	166	3.600	2,05	21	31	
• CA623	38,40	18,00	21,00	17,20	3,00	6,92	34,10	39,50	166	3.600	2,15	21	31	
• CA624	38,40	19,00	15,88	20,50	3,00	8,27	35,00	44,20	207	4.800	2,17	21	31	
• CA2801	30,00	19,00	15,88	20,50	3,00	8,27	35,00	44,20	207	4.800	2,47	21	31	



**TIPO A BUSSOLE - BUSHING CHAIN**

NOSTRO CODICE	Dimensioni nominali			Altre dimensioni					Superf. di lavoro	Carico minimo di rottura	Peso netto al m	Parti staccate		TRADE MARK
	passo	largh. interna min.	diam. bussola	altezza max piastra	spessore piastra interna	diam. max perno	largh. perno ribad.	ingombro max				giunto	maglia falsa	
	p mm	Hi mm	Db mm	Hp mm	s mm	Dp mm	l mm	lx mm				n	n	
• CA395	38,40	19,00	10,38	17,20	2,50	6,92	33,10	38,30	166	3.600	1,25	21	31	

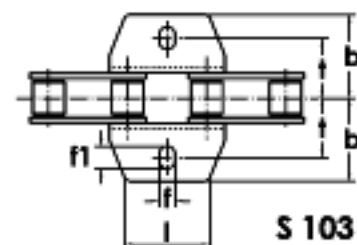
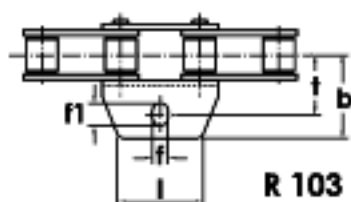
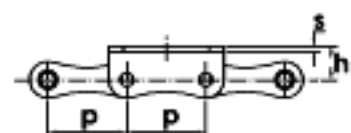
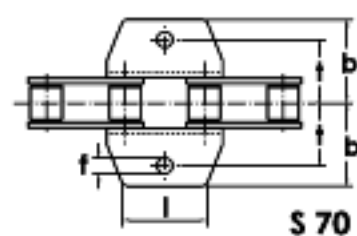
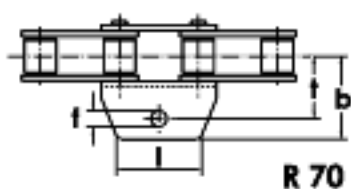
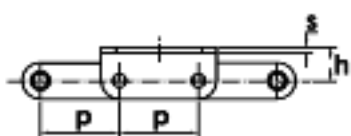
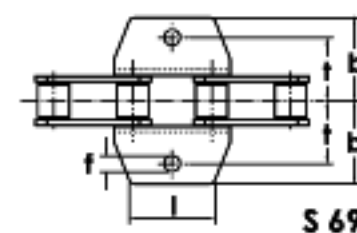
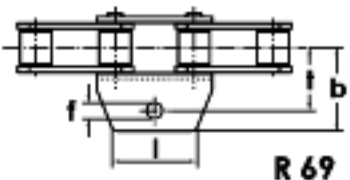
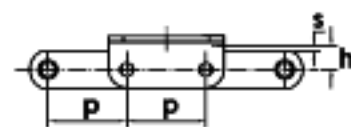
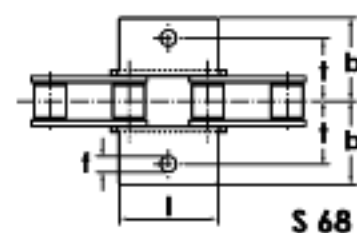
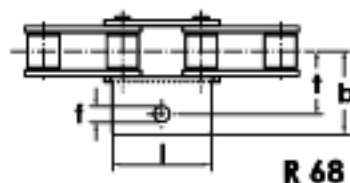
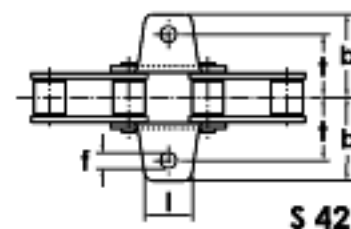
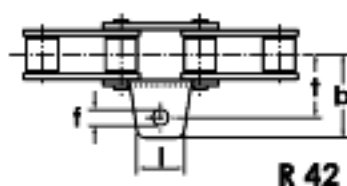
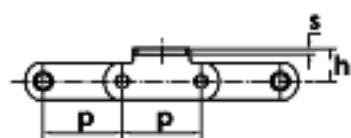


**TIPO RINFORZATO - THICKER TYPE**

NOSTRO CODICE	Dimensioni nominali			Altre dimensioni					Superf. di lavoro	Carico minimo di rottura	Peso netto al m	Parti staccate		TRADE MARK
	passo	largh. interna min.	diam. rullo	altezza max piastra	spessore piastre	diam. max perno	largh. perno ribad.	ingombro max				giunto	maglia falsa	
	p mm	Hi mm	Dr mm	Hp mm	s mm	Dp mm	l mm	lx mm				n	n	
• CA642	41,40	19,00	15,88	21,20	3,00	8,27	36,00	44,20	207	5.100	1,88	21	31	
• CA643	41,40	22,20	15,88	21,20	4,00	8,27	40,50	48,30	252	6.000	2,38	21	31	
• CA644	41,40	22,20	19,05	21,20	4,00	8,27	40,50	48,30	252	6.000	2,78	21	31	
• CA645	41,40	22,20	17,78	21,20	4,00	8,27	40,50	48,30	252	6.000	2,58	21	31	
• CA646	41,40	22,20	15,24	21,20	4,00	8,27	40,50	48,30	252	6.000	2,35	21	31	
* CA645R	41,40	22,20	17,78	20,50*	4,00	7,92	44,00	50,30	248	6.000	2,91	21	31	

\* Piastre diritte / Straight side plates

**ATTACCHI PER TRASPORTATORI MIETITREBBIA**  
ATTACHMENTS FOR EUROPEAN AGRICULTURAL CHAINS

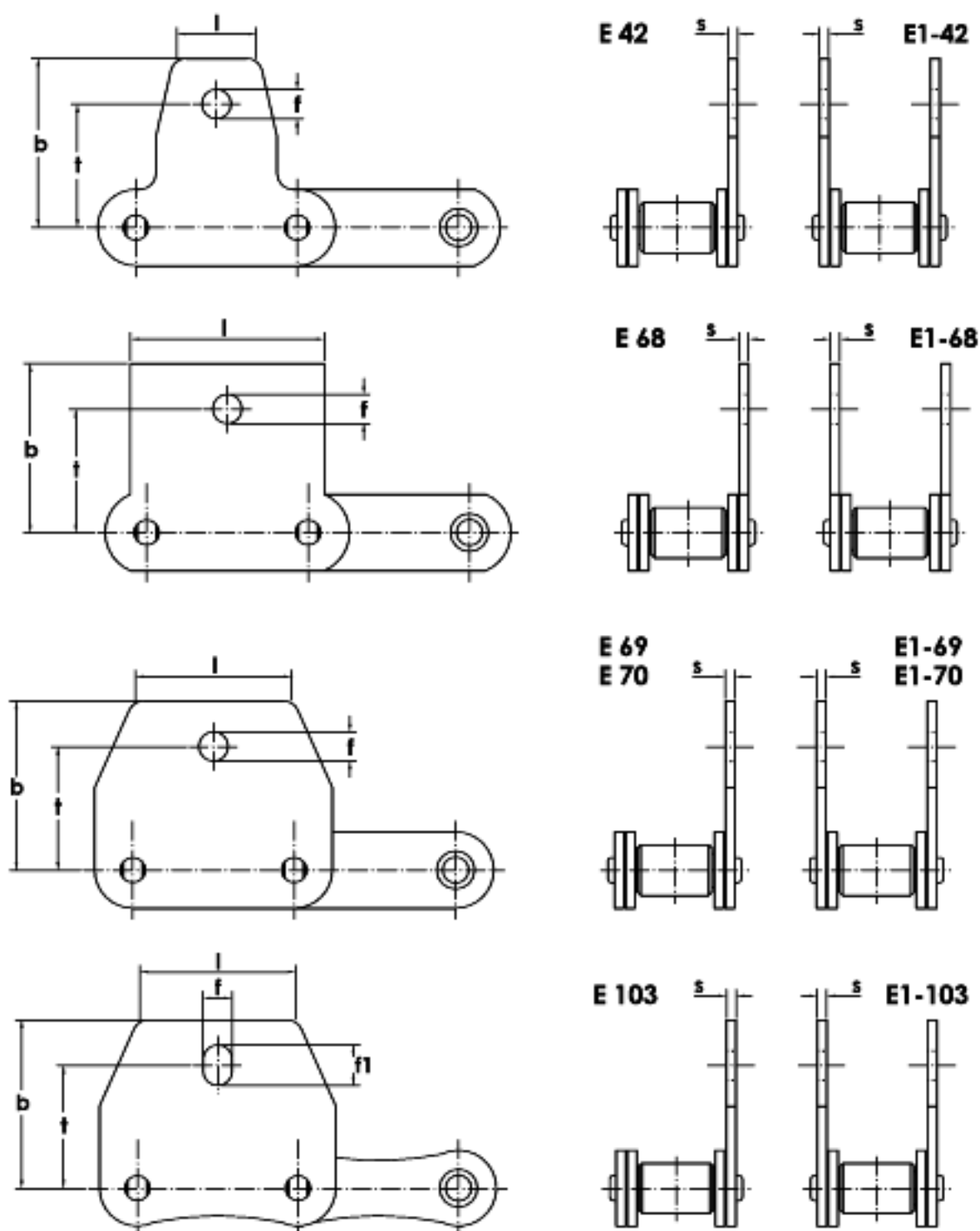


**DIMENSIONI ATTACCHI - ATTACHMENTS SIZES**

CODICE CATENA	Tipo di attacco	passo	Dimensioni							Sovrappeso unitario approx attacco	
			altezza aletta	lunghezza aletta	larghezza asola o diam. foro	lunghezza asola	interasse trasversale fori	ingombro trasversale aletta	spessore aletta	R	S
			p mm	h mm	l mm	f mm	f <sub>1</sub> mm	t mm	b mm	s mm	Kg
• CA39	R42-S42	38,40	15,50	20,00	8,50	-	29,00	42,20	2,50	0,015	0,030
• CA39	R69-S69	38,40	16,50	40,00	10,50	-	28,50	42,00	2,50	0,048	0,096
• CA395	R42-S42	38,40	15,50	20,00	8,50	-	29,00	42,20	2,50	0,015	0,030
• CA395	R69-S69	38,40	16,50	40,00	10,50	-	28,50	42,00	2,50	0,048	0,096
• CA622	R70-S70	38,40	12,00	40,00	10,50	-	28,50	46,00	2,50	0,048	0,096
• CA623	R68-S68	38,40	11,20	47,00	8,50	-	29,00	38,25	3,00	0,027	0,054
• CA624	R70-S70	38,40	16,00	40,00	10,50	-	28,50	43,00	3,00	0,060	0,120
• CA642	R103-S103	41,40	14,00	40,00	8,50	11,25	26,50	44,80	3,00	0,060	0,120
• CA643	R103-S103	41,40	14,00	40,00	8,50	11,25	29,00	47,30	3,00	0,060	0,120
• CA644	R103-S103	41,40	14,00	40,00	8,50	11,25	29,00	47,30	3,00	0,060	0,120
• CA645	R103-S103	41,40	14,00	40,00	8,50	11,25	29,00	47,30	3,00	0,060	0,120
• CA646	R103-S103	41,40	14,00	40,00	8,50	11,25	29,00	47,30	3,00	0,060	0,120
• CA645/CL	R103-S103	41,40	14,00	40,00	8,50	11,25	28,00	46,30	3,00	0,060	0,120

**ATTACCHI PER ELEVATORI MIETITREBBIA**

ATTACHMENTS FOR EUROPEAN AGRICULTURAL CHAINS

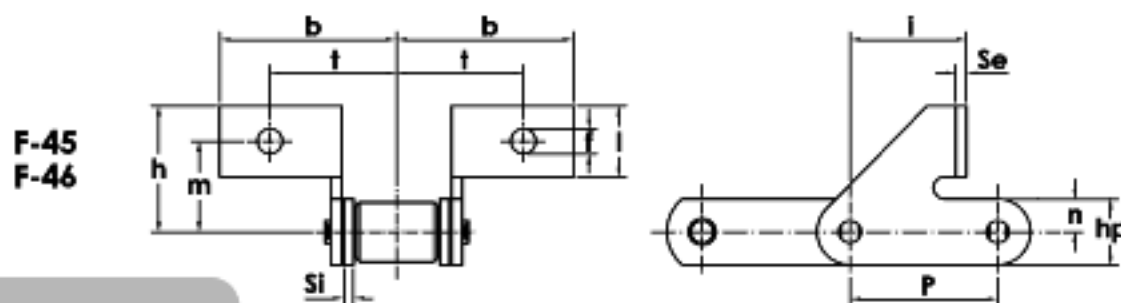


**DIMENSIONI ATTACCHI - ATTACHMENTS SIZES**

CODICE CATENA	Tipo di attacco	passo	Altre dimensioni						Sovrappeso unitario approssimato attacco	
			lunghezza aletta	diam. foro o larghezza asola	lunghezza asola	interasse verticale foro	altezza aletta	spessore aletta	E Kg	E-1 Kg
			p mm	l mm	f mm	l <sub>1</sub> mm	t mm	b mm	s mm	
• CA39	E42/E1-42	38,40	20,00	8,50	-	27,70	39,50	2,50	0,015	0,030
• CA39	E69/E1-69	38,40	40,00	10,50	-	28,00	40,20	2,50	0,048	0,096
• CA395	E42/E1-42	38,40	20,00	8,50	-	27,70	39,50	2,50	0,015	0,030
• CA395	E69/E1-69	38,40	40,00	10,50	-	28,00	40,20	2,50	0,048	0,096
• CA622	E70/E1-70	38,40	40,00	10,50	-	22,00	40,20	2,50	0,048	0,096
• CA623	E68/E1-68	38,40	47,00	8,50	-	23,50	32,50	3,00	0,027	0,054
• CA624	E70/E1-70	38,40	40,00	10,50	-	25,00	40,20	3,00	0,060	0,120
• CA642	E103/E1-103	41,40	40,00	8,50	11,25	21,50	40,20	3,00	0,060	0,120
• CA643	E103/E1-103	41,40	40,00	8,50	11,25	21,50	40,20	3,00	0,060	0,120
• CA644	E103/E1-103	41,40	40,00	8,50	11,25	21,50	40,20	3,00	0,060	0,120
• CA645	E103/E1-103	41,40	40,00	8,50	11,25	21,50	40,20	3,00	0,060	0,120
• CA646	E103/E1-103	41,40	40,00	8,50	11,25	21,50	40,20	3,00	0,060	0,120



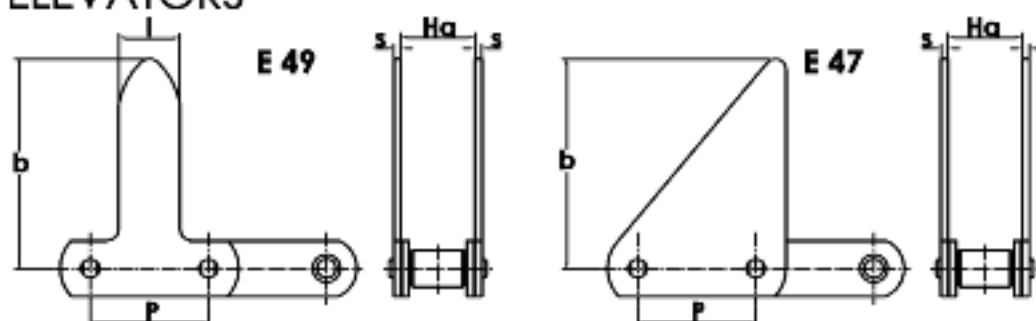
**ATTACCHI PER ELEVATORI MIETITREBBIA**  
ATTACHMENTS FOR EUROPEAN AGRICULTURAL CHAINS



**TIPO F-45 F-46 - TYPE F-45 F-46**

CODICE CATENA	Tipo di attacco	passo	Dimensioni											Peso unitario approx attacco Kg	
			altezza aletta	lunghezza aletta	diam. foro aletta	interasse trasv. fori	ingombro trasv. aletta	interasse verticale foro	altezza piastra attacco	altezza piano	posizione verticale attacco	spessore esterne	spessore interne		
			p mm	h mm	l mm	f mm	t mm	b mm	m mm	Hp mm	n mm	i mm	Se mm		Si mm
• CA39	F45	38,40	34,50	21,00	8,40	25,75	34,90	24,00	17,20	17,20	8,60	37,50	2,50	2,50	0,037
• CA624	F45	38,40	32,15	24,00	8,50	29,30	44,25	17,30	17,20	7,80	29,70	3,00	3,00	0,040	
• CA624	F46	38,40	35,00	21,00	8,50	25,75	34,00	24,50	20,50	10,25	38,40	3,00	3,00	0,050	

**ATTACCHI PER ELEVATORI FORAGGIO**  
ATTACHMENTS FOR FODDER ELEVATORS



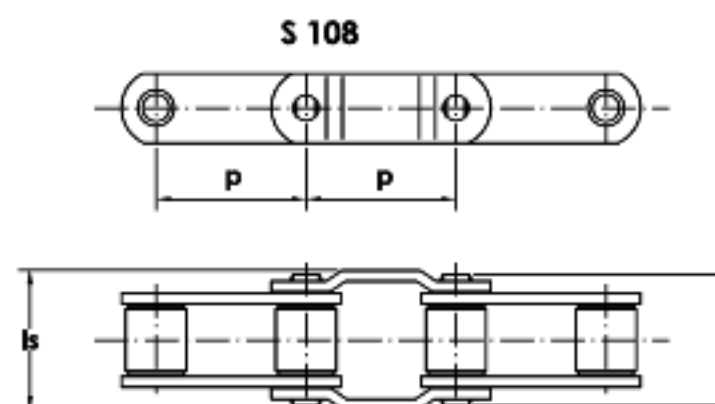
**TIPO E-49 E-47 - TYPE E-49 E-47**

CODICE CATENA	Tipo di attacco	passo	Dimensioni				Sovrappeso unitario approx attacco Kg
			lunghezza attacco	altezza attacco	larghezza tra gli attacchi	spessore attacco	
			p mm	l mm	b mm	Ha mm	
• CA39	E49	38,40	24,00	85,50	24,10	2,50	0,072
• CA39	E47	38,40	-	85,00	24,10	2,50	0,085
• CA395	E49	38,40	24,00	85,50	24,10	2,50	0,072
• CA395	E47	38,40	-	85,00	24,10	2,50	0,085

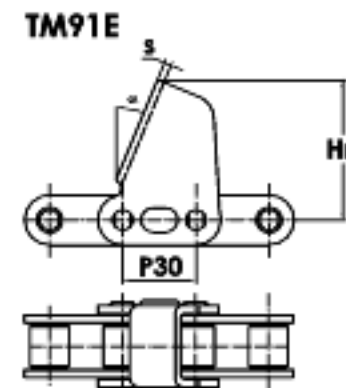
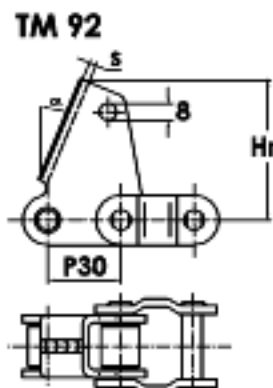
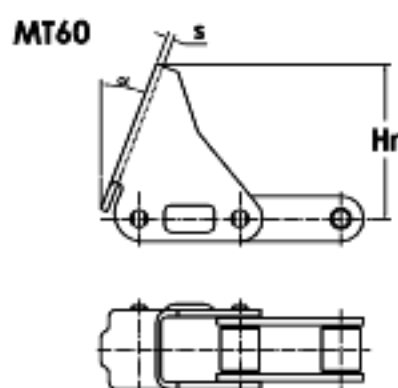
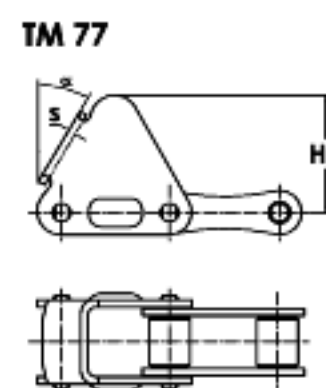
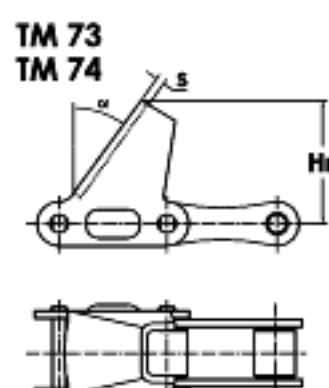
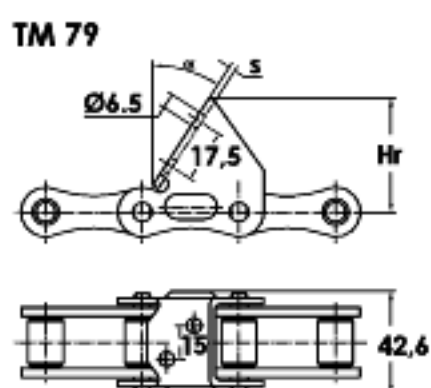
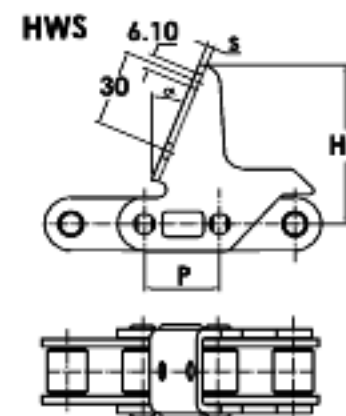
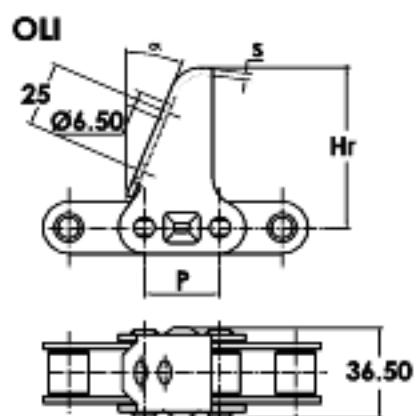
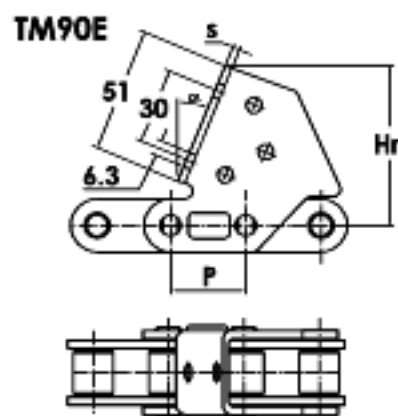
**PIASTRA SPECIALE SALVAPERNO**  
SPECIAL SIDEBAR

**TIPO S-108 - TYPE S-108**

CODICE CATENA	Tipo di attacco	passo	Dimensioni			
			larghezza perno ribad.	ingombro salvaperno	altezza max piastra	spessore salvaperno
			p mm	l mm	ls mm	Hp mm
• CA39	S108	38,40	33,10	36,10	18,40	2,50
• CA395	S108	38,40	33,10	36,10	18,40	2,50
• CA622	S108	38,40	33,10	36,10	18,40	2,50
• CA623	S108	38,40	34,10	37,10	18,40	3,00
• CA624	S108	38,40	37,30	39,30	20,50	3,00

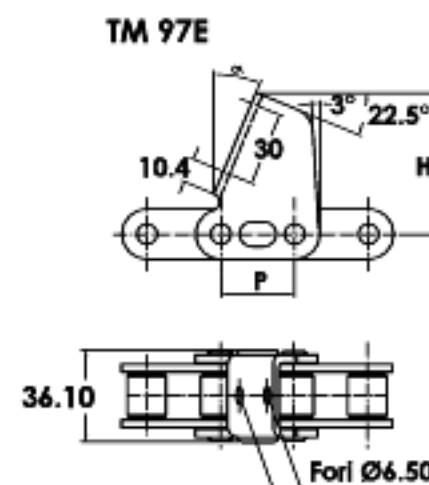


**ATTACCHI PER TRINCIA E PUNTE DA MAIS**  
AGRICULTURAL CHAINS - TM ATTACHMENTS

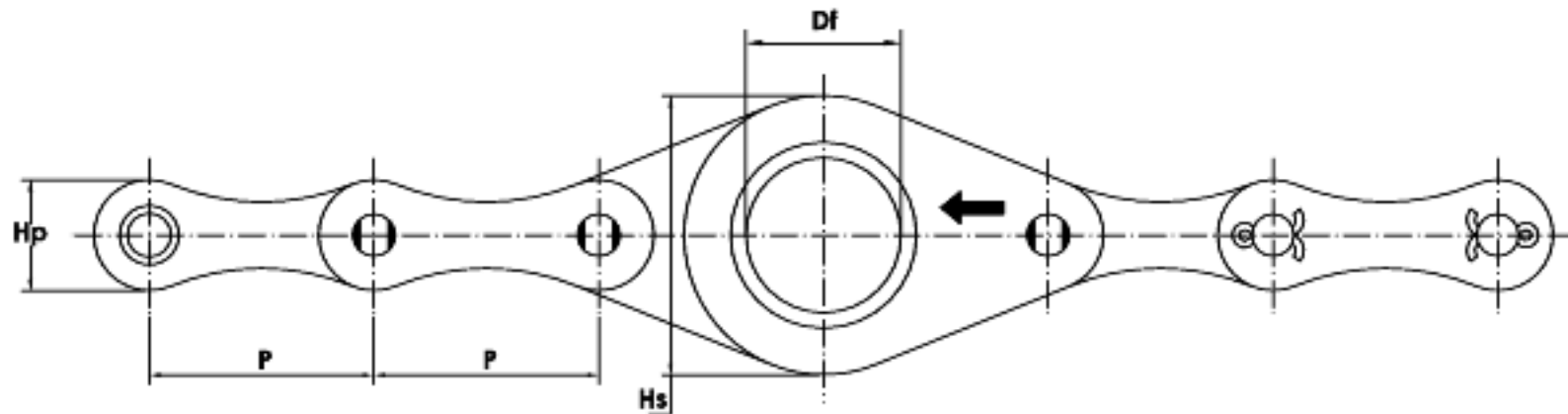


**DIMENSIONI ATTACCHI - ATTACHMENTS SIZES**

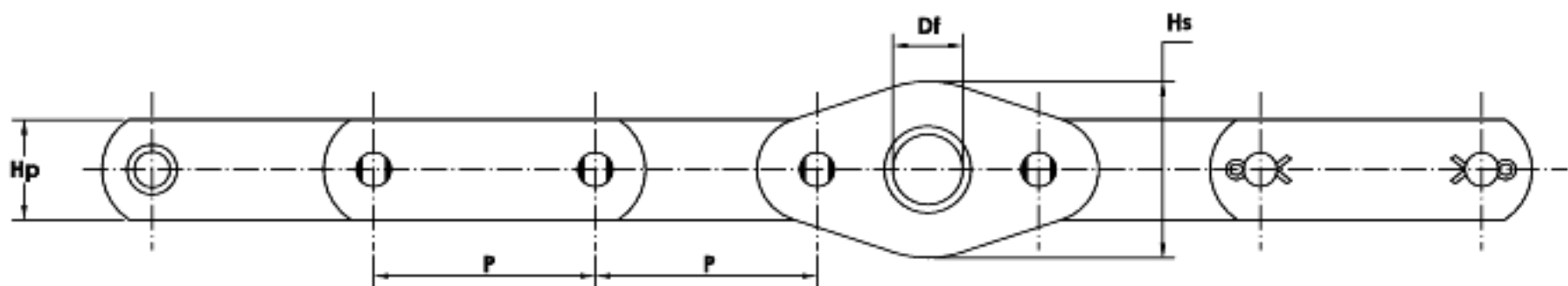
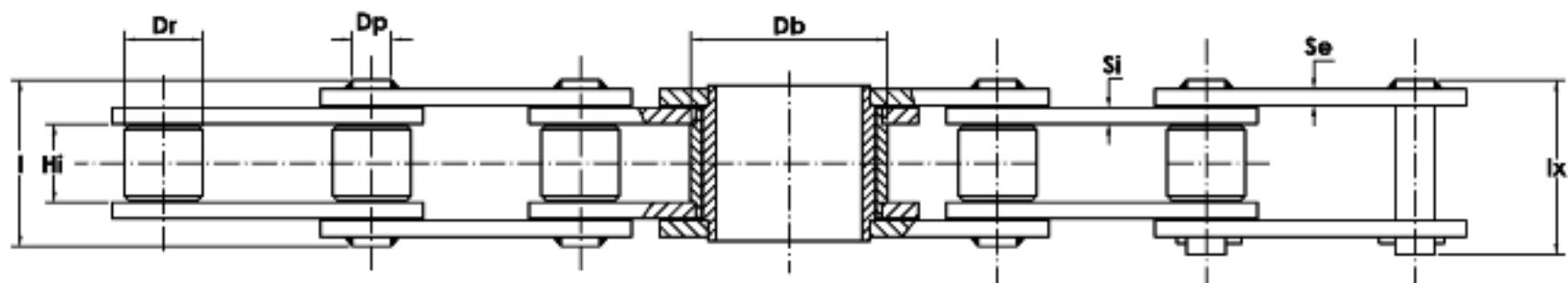
CODICE CATENA	Tipo di attacco	Dimensioni				Sovrappeso unitario approx attacco Kg
		passo	inclinazione attacco	altezza attacco	spessore attacco	
		p mm	$\alpha$ gradi	Hr mm	s mm	
• CA2801	OLI	30,00	23,00	63,00	2,80	0,099
• CA2801	HWS	30,00	22,00	63,85	2,80	0,113
• CA2801	TM90E	30,00	22,50	62,50	2,80	0,159
• CA2801	TM91E	30,00	22,50	62,50	2,80	0,130
• CA2801	TM97E	30,00	22,50	57,50	2,80	0,124
• CA624	TM92	38,40	20,00	64,50	3,00	0,150
• CA643	TM73	41,40	36,00	56,00	3,00	0,138
• CA643	TM77	41,40	28,00	51,50	3,10	0,138
• CA645	TM73	41,40	36,00	56,00	3,00	0,138
• CA645	TM77	41,40	28,00	51,50	3,10	0,138
• CA646	TM74	41,40	36,00	72,50	3,10	0,161
• CA646	TM79	41,40	37,00	49,50	2,80	0,094
• CA646	TM73	41,40	36,00	51,40	3,00	0,138
• CA414	MT60	41,40	20,00	66,00	3,00	0,150



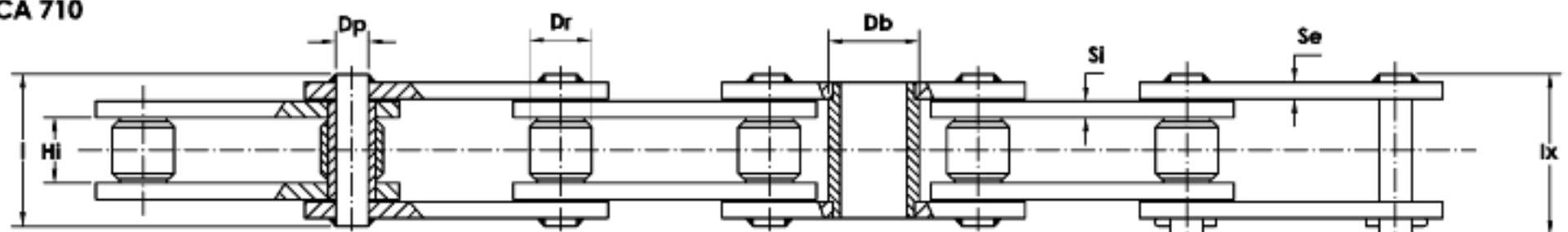
**CATENE PER RACCOGLITORE CARRI AUTOCARICANTI**  
CHAINS FOR CROP FODDER MACHINES



CA 650  
CA 508



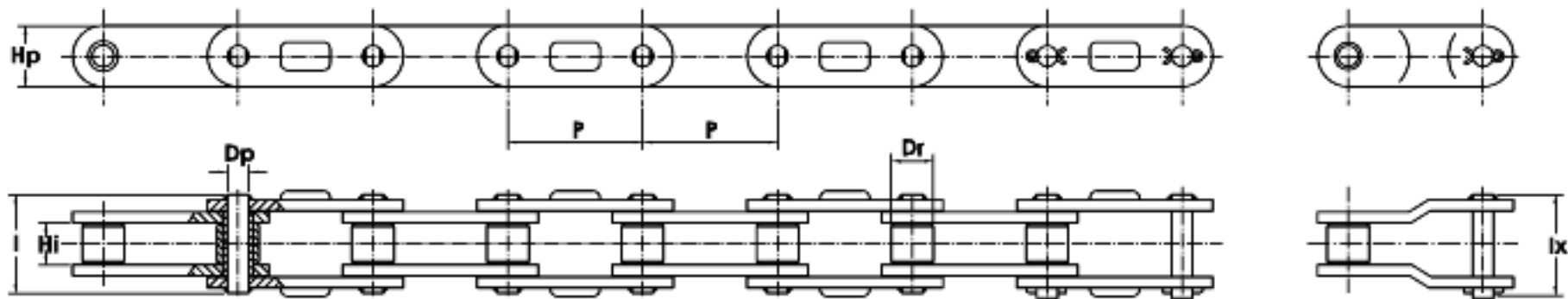
CA 704  
CA 710



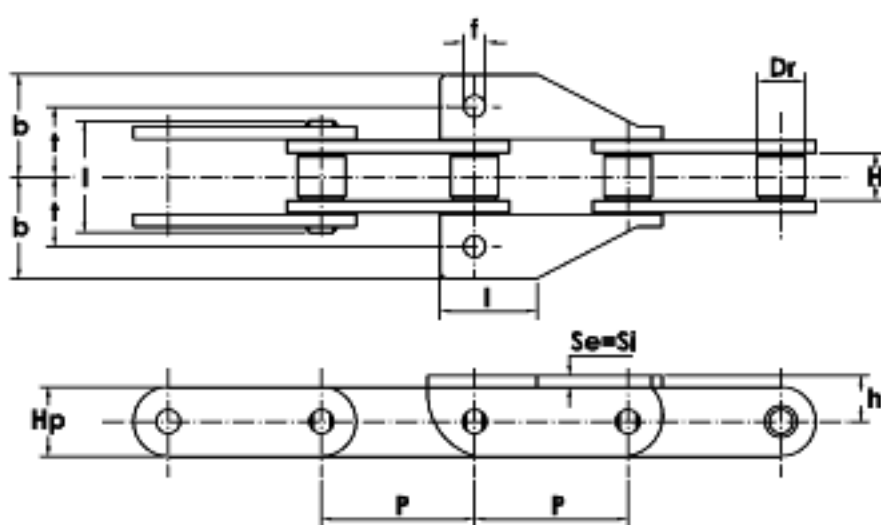
**DIMENSIONI - SIZES**

NOSTRO CODICE	Dimensioni nominali				Altre dimensioni									Superf. di lavoro	Carico minimo di rottura	Peso netto al m.	giunto	TRADE MARK
	passo	largh. interna min.	diam. rullo	altezza max piastra	diam. max perno	spess. esterne	spess. interne	diam. foro bussola	diam. bussola centr.	altezza piastra spec.	largh. perno ribad.	ingombro max						
	P mm	Hi mm	Dr mm	Hp mm	Dp mm	Se mm	Si mm	Df mm	Db mm	Hs mm	l mm	lx mm						
• CA508	50,80	17,00	15,88	22,50	8,20	4,00	4,00	35,00	48,00	63,00	38,00	41,00	190	6.600	3,24	21		
• CA650	50,80	19,05	19,05	25,50	9,53	4,00	4,00	35,35	48,00	63,00	40,50	46,80	245	9.500	3,68	21		
• CA704	70,00	14,00	20,00	25,00	10,00	4,00	4,00	26,00	32,00	49,50	38,00	41,00	220	4.000	2,75	21		
• CA710	70,00	14,00	20,00	25,00	10,00	4,00	4,00	35,00	42,00	60,00	38,00	41,00	220	9.000	2,91	21		

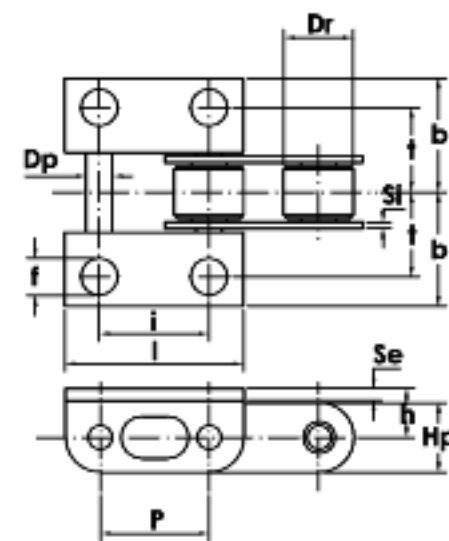
**CATENE CON ALETTE**  
CHAINS WITH ATTACHMENTS  
CHAÎNES AVEC ATTACHMENTS



NOSTRO CODICE	Dimensioni nominali			Altre dimensioni					Superf. di lavoro mm <sup>2</sup>	Carico minimo di rottura Kg	Peso netto al m Kg/m	Parti staccate		TRADE MARK
	passo	largh. interna min.	diam. rullo	altezza max piastra	spessore piastre	diam. max pemo	largh. pemo ribad.	ingombro max				giunto	maglia falsa	
	p mm	Hi mm	Dr mm	Hp mm	s mm	Dp mm	l mm	lx mm				n	n	
<b>CA550</b>	41,40	20,00	16,66	19,30	3,00	7,14	35,50	40,4	190	5.000	2,11	21	31	
<b>CA557</b>	41,40	20,00	17,78	23,00	3,00	7,92	37,00	40,4	222	6.200	2,44	21	31	
<b>CAE44151</b>	28,575	16,20	15,88	22,30	3,30	7,92	33,50	39,0	180	6.000	2,78	21	31	



**CA550  
K39**



**CAE44151  
S-2**

**DIMENSIONI ATTACCHI - ATTACHMENTS DIMENSIONS**

CODICE CATENA	Tipo di attacco	passo	Dimensioni								sovrappeso unitario attacco Kg
			altezza aletta	lunghezza aletta	diam. foro aletta	interasse trasversale fori	ingombro trasversale aletta	interasse longitud. fori	spessore esterne	spessore interne	
			h mm	l mm	f mm	t mm	b mm	l mm	Se mm	Si mm	
<b>CA550</b>	K39	41,40	13,40	30	10,50/9	25,40	36,10	-	3,00	3,00	0,035
<b>CA557</b>		41,40	13,40	30	10,50/9	25,40	36,10	-	3,00	3,00	0,035
<b>CAE44151</b>	S2	28,575	13,50	51	9,00	23,50	31,20	28,58	3,25	3,25	0,060
<b>CAE44151</b>	S1	28,575	13,00	20	6,50	23,50	30,50	-	3,00	-	0,020



**CATENE CON ALETTE**  
CHAINS WITH ATTACHMENTS



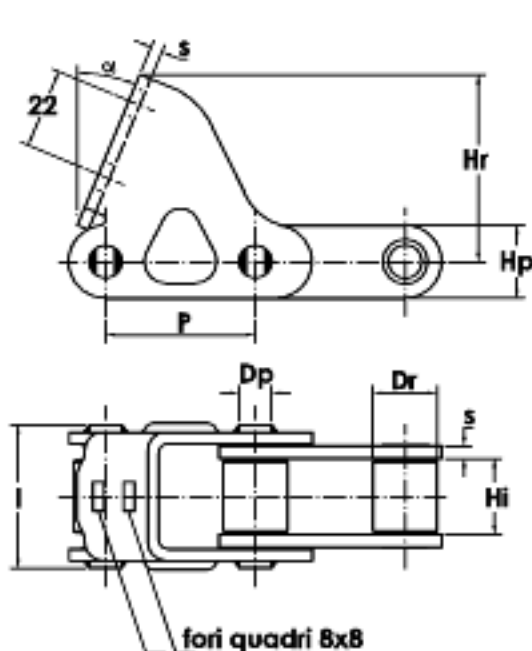
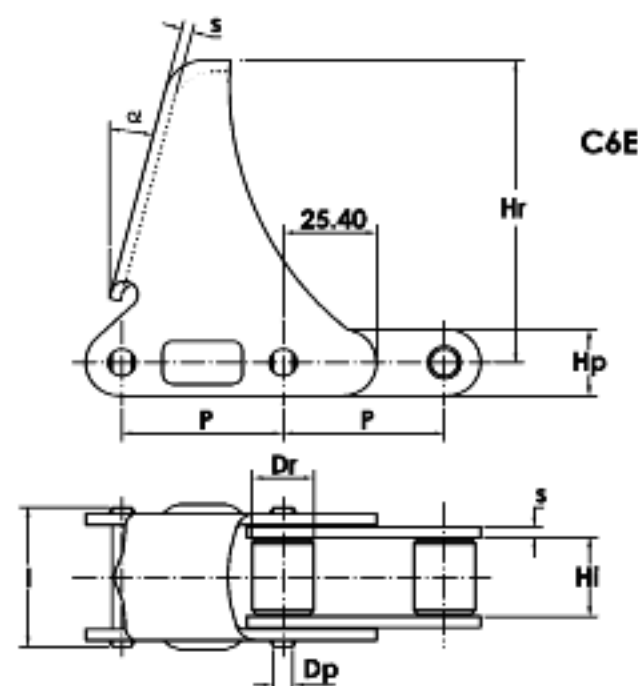
**ATTACCHI PER PUNTE DA MAIS E TRINCIA**  
AGRICULTURALS CHAINS - ATTACHMENTS  
CHAÎNES AGRICOLES - ATTACHES

CODICE CATENA	Dimensioni nominali			Altre dimensioni				Carico minimo di rottura Kg	Peso netto al m. Kg/m	TRADE MARK
	passo	largh. interna min.	diam. rullo	altezza max piastra	spess. piastre	diam. max perno	largh. perno ribad			
	p mm	Hi mm	Dr mm	Hp mm	s mm	Dp mm	l mm			
<b>CL85R</b>	41,40	21	17,78	20,00	3,50	9,05	39,50	5.100	2.525	
<b>CA555</b>	41,40	13	16,66	19,30	2,80	7,14	29,50	5.000	1,174	
<b>CA620R</b>	42,01	25	17,68	20,50	3,05	7,95	41,50	5.400	2.340	

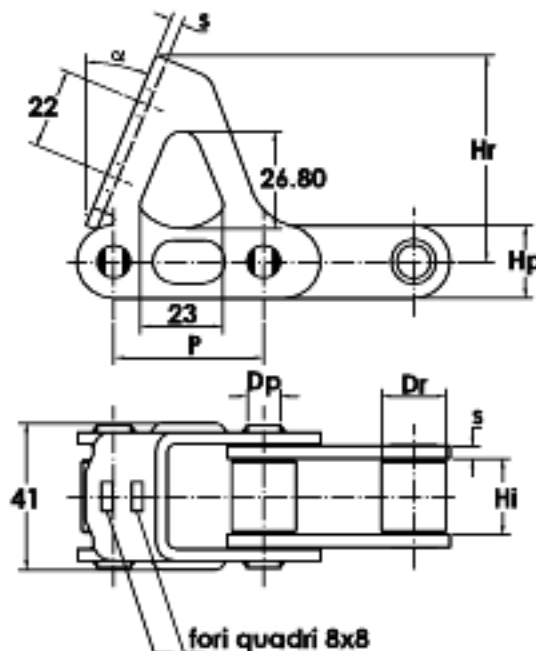
Catene fornibili anche con O'-RING: variano le larghezze interne = Hi - CL85R Hi = 18 - CA555 Hi = 10 - CA620R Hi = 22  
 We can supply these chains with O'-RING: change inner width = Hi - CL85R Hi = 18 - CA555 Hi = 10 - CA620R Hi = 22  
 Nous pouvons fournir ces chaînes avec O'-RING: change la largeur intérieur = Hi - CL85R Hi = 18 - CA555 Hi = 10 - CA620R Hi = 22

**DIMENSIONI ATTACCHI - ATTACHMENTS DIMENSIONS**

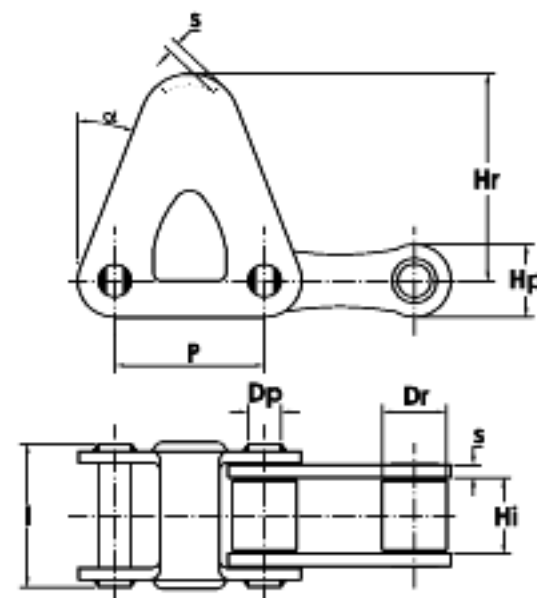
CODICE CATENA	tipo di attacco	passo p mm	Dimensioni			Sovrappeso unitario approssimato attacco Kg
			inclinaz. attacco $\alpha$ gradi	altezza attacco Hr mm	spessore attacco s mm	
			$\alpha$	Hr	s	
<b>CL85R</b>	CL85	41,40	22°30'	57,0	3,25	0,100
<b>CL85R</b>	CL97	41,40	22°30'	57,0	3,25	0,088
<b>CL555</b>	C6E	41,40	15°	63,5	2,80	0,075
<b>CA620R</b>	C15E-2	42,01	22°30'	59,5	3,00	0,105



**CL85**



**CL97**

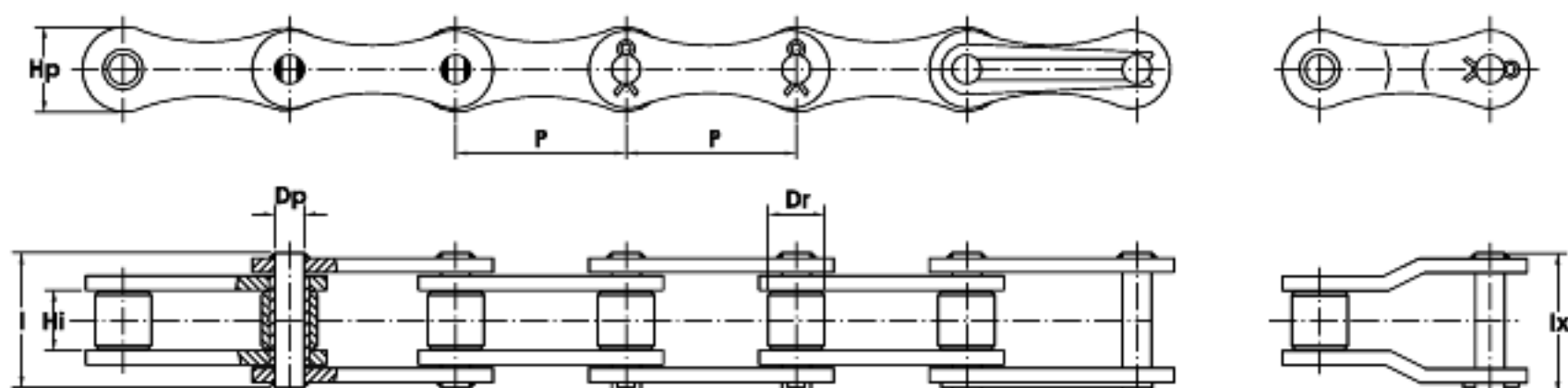


**C15E-2**

**ATTACCHI PER PUNTE DA MAIS E TRINCIA**  
AGRICULTURALS CHAINS - ATTACHMENTS  
CHAÎNES AGRICOLES - ATTACHES



**CATENE A RULLI A PASSO LUNGO**  
DOUBLE PITCH ROLLER CHAINS



**SERIE EUROPEA (ISO) - EUROPEAN STANDARD**

NOSTRO CODICE	Riferimento ISO	Dimensioni nominali			Altre dimensioni				Superf. di lavoro mm <sup>2</sup>	Carico minimo di rottura Kg	Peso netto al m Kg/m	Parti staccate		TRADE MARK
		passo	larghezza interna min.	diam. rullo	altezza max piastra	diam. max perno	larghezza perno ribad.	ingombro max				giunto	maglia falsa	
		p mm	Hi mm	Dr mm	Hp mm	Dp mm	l mm	lx mm				n	n	
• <b>1001</b>	208B	25,40	7,75	8,51	13,30	4,45	17,0	24,8	50	1.900	0,55	21	30-31	
• <b>1002</b>	210B	31,75	9,65	10,16	14,73	5,08	19,6	27,8	69	2.500	0,59	21	30-31	
• <b>1003</b>	212B	38,10	11,68	12,07	17,40	5,72	22,7	31,9	89	3.000	0,78	21	30-31	
• <b>1004</b>	216B	50,80	17,02	15,88	25,00	8,28	38,0	46,9	210	6.000	2,19	21	31	
+ <b>1005</b>	220B	63,50	19,56	19,05	26,42	10,15	43,2	55,4	295	8.300	2,29	21	31	
+ <b>1006</b>	224B	76,20	25,40	25,40	33,40	14,55	53,4	66,6	550	14.500	4,40	21	31	
+ <b>1007</b>	228B	88,90	30,99	27,94	37,08	15,90	65,1	79,9	740	19.000	5,58	21	31	
+ <b>1008</b>	232B	101,60	30,99	29,21	42,29	17,81	67,4	83,2	810	23.000	5,73	21	31	

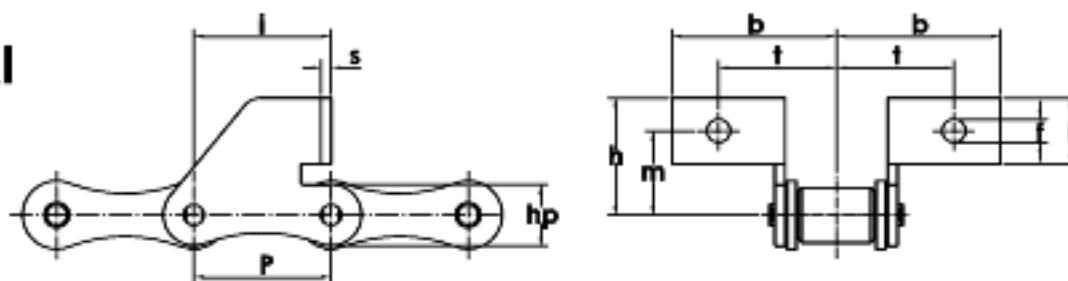
**SERIE AMERICANA (ANSI) - AMERICAN STANDARD**

NOSTRO CODICE	Riferimento ISO	Dimensioni nominali			Altre dimensioni				Superf. di lavoro mm <sup>2</sup>	Carico minimo di rottura Kg	Peso netto al m Kg/m	Parti staccate		TRADE MARK
		passo	larghezza interna min.	diam. rullo	altezza max piastra	diam. max perno	larghezza perno ribad.	ingombro max				giunto	maglia falsa	
		p mm	Hi mm	Dr mm	Hp mm	Dp mm	l mm	lx mm				n	n	
◦ <b>2040</b>	208A	25,40	7,95	7,95	12,07	3,96	17,8	25,6	44	1.750	0,49	21	30-31	
◦ <b>2050</b>	210A	31,75	9,53	10,16	15,09	5,08	21,8	30,0	70	2.650	0,65	21	30-31	
◦ <b>2060</b>	212A	38,10	12,70	11,91	18,08	5,94	26,9	35,2	106	3.800	1,00	21	31	
+ <b>2060H</b>	■	38,10	12,70	11,91	18,08	5,94	29,5	38,7	115	3.800	1,26	21	31	
◦ <b>2080</b>	216A	50,80	15,88	15,88	24,13	7,92	33,5	44,3	179	6.600	1,73	21	31	
+ <b>2080H</b>	■	50,80	15,88	15,88	24,13	7,92	37,0	47,3	190	6.600	1,96	21	31	
◦ <b>2100</b>	220A	63,50	19,05	19,05	30,18	9,53	41,1	53,3	262	10.900	2,88	21	31	
+ <b>2100H</b>	■	63,50	19,05	19,05	30,18	9,53	44,0	56,2	275	10.900	3,26	21	31	
◦ <b>2120</b>	224A	76,20	25,40	22,23	36,20	11,45	50,8	64	394	15.400	4,30	21	31	
+ <b>2120H</b>	■	76,20	25,40	22,23	36,20	11,45	52,0	67,2	410	15.400	4,85	21	31	

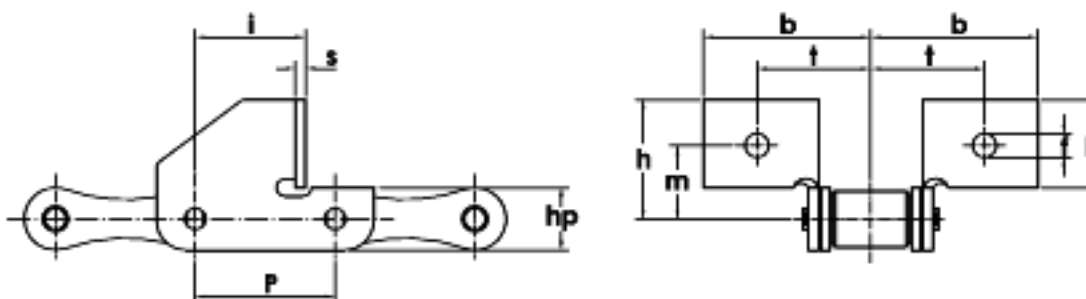
■ Catena con piastre rinforzate / Reinforced plates chain



**CATENE PER ELEVATORI**  
ELEVATOR CHAINS



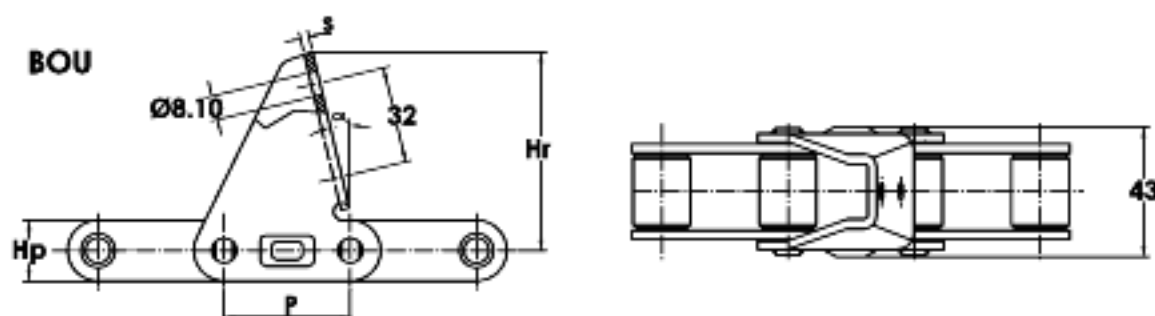
CODICE CATENA	Tipo di attacco	Dimensioni								
		passo	altezza aletta	lunghezza aletta	diametro foro aletta	interasse trasversale fori	ingombro trasversale aletta	interasse verticale foro	posizione vertice attacco	spessore
		P mm	h mm	l mm	f mm	t mm	b mm	m mm	i mm	s mm
• <b>1004</b>	F1	50,80	38	20	6,50	28	43	28	50	4



CODICE CATENA	Dimensioni										
	passo	lunghezza interna min	diametro rullo	altezza piastra	diametro max perno	larghezza perno ribad.	ingombro max	spessore	superficie di lavoro	carico minimo di rottura	peso netto al m
	P mm	Hi mm	Dr mm	Hp mm	Dp mm	l mm	lx mm	s mm	mm <sup>2</sup>	Kg	Kg/m
• <b>1014</b>	38,10	12,70	11,91	17	5,74	27,20	32,90	3	101	3.500	1,11

CODICE CATENA	Tipo di attacco	Dimensioni									
		passo	altezza aletta	lunghezza aletta	diametro foro aletta	interasse trasversale fori	ingombro trasversale aletta	interasse verticale foro	posizione vertice attacco	spessore	altezza piastra attacco
		p mm	h mm	l mm	f mm	t mm	b mm	m mm	i mm	s mm	hp mm
• <b>1014</b>	F1	38,10	32,50	24	6,50	23,80	41,25	21	29,30	2,80	17,10

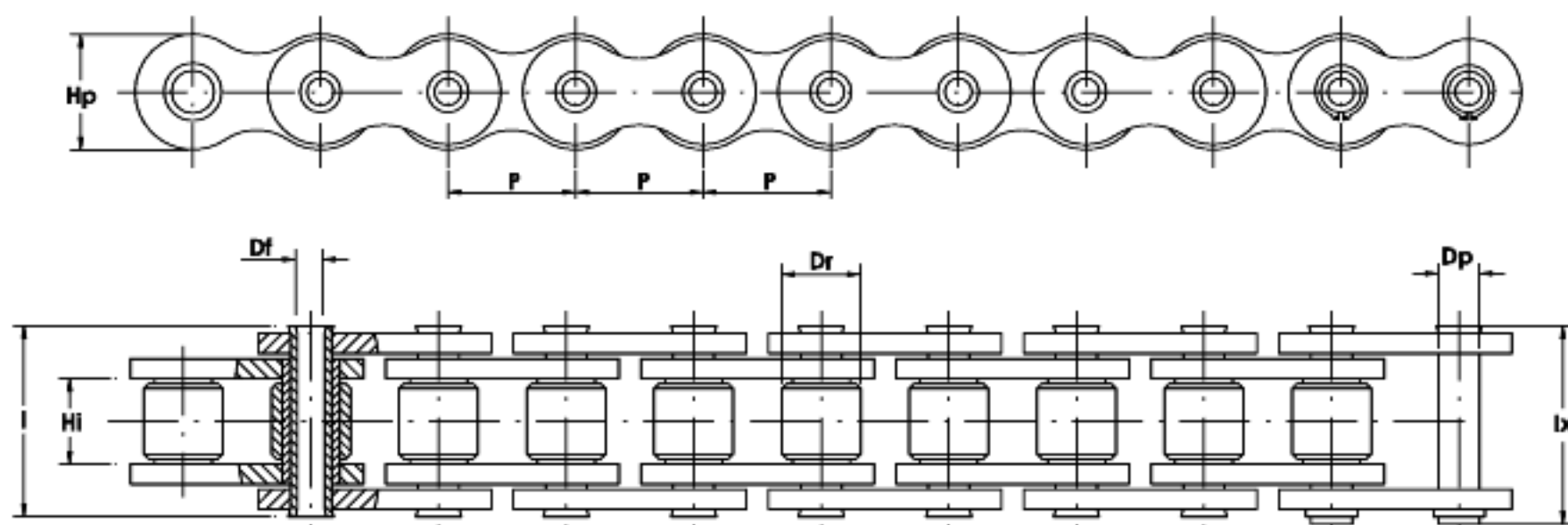
**ATTACCHI PER PUNTE DA MAIS E TRINCIA**  
CORN PICKER CHAIN



CODICE CATENA	Dimensioni										
	passo	lunghezza interna min.	diametro rullo	altezza piastra	diametro max perno	larghezza perno ribad.	ingombro max	spessore	superficie di lavoro	carico minimo di rottura	peso netto al m
	P mm	Hi mm	Dr mm	Hp mm	Dp mm	l mm	lx mm	s mm	mm <sup>2</sup>	Kg	Kg/m
• <b>S62R</b>	41,91	25,40	19,05	20,00	8,20	42	48,4	3	286	5.200	2,701

CODICE CATENA	Tipo di attacco	Dimensioni				
		passo	inclinazione attacco	altezza attacco	spessore attacco	sovrappeso unitario attacco
		P mm	α gradi	Hr mm	s mm	Kg
• <b>S62R</b>	BOU	41,91	13°	66	2,80	0,083

**CATENE A RULLI A PERNO FORATO PER TRASPORTATORI AGRICOLI**  
HOLLOW PIN CHAINS FOR AGRICULTURAL CONVEYORS



**NON UNIFICATE - NON STANDARD**

NOSTRO CODICE	Dimensioni nominali			Altre dimensioni					Superf. di lavoro mm <sup>2</sup>	Carico minimo di rottura Kg	Peso netto al m. Kg/m	Parti staccate		TRADE MARK
	passo	largh. interna min.	diam. rullo	altezza max piastra	diam. max perno	diam. foro perno	largh. perno ribad.	ingombro max				giunto	maglia foba	
	p mm	Hi mm	Dr mm	Hp mm	Dp mm	Df mm	l mm	lx mm				n	n	
• <b>583PF</b>	15,875	9,53	10,16	14,64	5,08	3,25	19,50	21,0	68	1.700	0,80	27	-	
• <b>190PF/B</b>	19,05	11,68	12,07	17,50	5,72	3,25	22,1	26,5	92	2.200	1,17	27	-	
• <b>250PF/M</b> $\Delta$	25,00	12,70	20,00	18,20	7,85	3,25	26,7	29,5	114	2.500	2,32	27	-	
• <b>254PF/B</b> $\Delta$	25,40	12,70	20,00	19,10	7,85	3,25	26,7	29,5	114	2.500	2,47	27	-	
• <b>255PF/I</b>	25,40	17,02	15,88	23,20	8,05	5,80	34,3	37,8	183	4.300	2,59	27	-	
• <b>317PF/O</b>	31,75	15,00	19,05	27,00	13,35	10,20	35,2	40,2	250	5.000	2,88	27	-	
• <b>317PF/B</b>	31,75	17,00	19,05	27,00	13,35	10,20	36,0	38,0	225	5.600	2,79	27	-	
• <b>381PF/A</b> $\square$	38,10	11,70	18,00	17,20	8,05	5,70	21,6	26,3	127	2.200	1,15	27	-	
• <b>350PF/L</b>	35,00	15,00	22,50	26,40	13,35	10,20	35,2	40,2	250	5.500	3,15	26-27	-	
• <b>351PF/R</b>	35,00	16,00	20,00	26,30	13,35	10,20	31,2	36,2	260	2.400	2,04	26-27	-	
• <b>382PF/O</b>	38,10	15,00	22,50	35,00	13,35	10,20	35,2	40,2	250	5.000	3,50	26-27	-	
• <b>383PF/O</b> $\Delta$	38,10	19,00	25,40	35,00	19,05	12,20	38,0	43,0	482	8.000	4,71	27	-	
• <b>384PF/S</b>	38,10	25,40	25,40	35,00	14,00	10,20	53,0	58,0	475	7.000	6,16	27	-	
• <b>400/PF</b> $\Delta$	40,00	9,00	22,00	18,00	9,00	6,25	23,0	24,0	94	1.580	1,481	27	-	
• <b>401/PF</b>	40,00	16,00	20,00	30,00	13,70	10,20	31,0	34,0	260	2.548	2,40	26-27	-	
• <b>417PF/C</b>	41,75	15,00	22,50	28,30	13,35	10,20	35,2	40,2	250	5.000	2,70	26-27	-	
• <b>418PF/K</b>	41,75	20,00	17,00	21,00	11,00	8,20	36,5	40,5	270	3.000	1,60	27	-	
• <b>444PF/O</b> $\Delta$	44,45	15,00	25,40	42,90	19,00	12,20	34,0	39,0	380	8.000	4,57	27	-	
• <b>508PF/V</b>	50,80	10,00	30,00	25,00	11,45	8,20	26,0	31,0	154	6.000	2,33	27	-	

$\Delta$  Catena con piastre a profilo diritto / Straight-plates chain

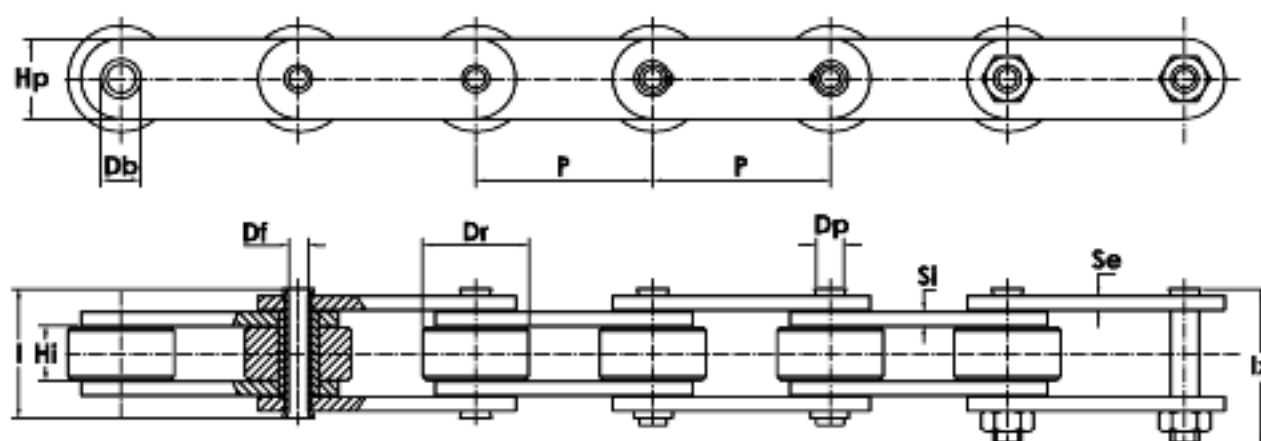
$\square$  Catena con piastre a profilo tipo Agro / Chain with plates with profile type Agro

$\Delta$  Catena a bussole / Bush chain

N.B. Catene a perno forato con passo e dimensioni diverse da quelle indicate possono essere fornite a richiesta

N.B. On request we can manufacture hollow-pin chains with different pitch and dimensions

**CATENE TRASPORTO A PERNO FORATO - SERIE 12 E SERIE 31**  
HOLLOW PINS CONVEYOR CHAINS - 12 SERIES AND 31 SERIES



**SERIE 12 - 12 SERIES**

CODICE CATENA	Dimensioni nominali			Altre dimensioni									Carico minimo di rottura		Peso netto al m. Kg/m	giunto n	TRADE MARK
	passo	largh. interna min.	diam. rullo	altezza max piastra	spess. piastre int.	spess. piastre est.	diam. max perno	diam. foro perno	diam. bussola	largh. perno ribad	ingombro max	N Kg	T* Kg				
	P mm	Hi mm	Dr mm	Hp mm	Sl mm	Se mm	Dp mm	Df mm	Db mm	l mm	lx mm						
• 1201/205 PF	50	12,00	25	20	3,00	3,00	8,60	6,25	11	28,00	30,00	2.000	3.200	2,00	27	EURO CATENE	
• 1201/205 PFX*	50	11,50	25	20	2,50	2,50	9,00	6,25	11	26,00	28,00	2.500	-	1,80	27		
• 1201/235 ▲	50	11,50	25	23	2,50	2,50	13,20	10,50	16	25,00	27,50	1.630	-	1,55	27		
• 1205/205 PF	75	11,00	25	20	2,50	2,50	9,00	6,25	11	26,50	30,00	2.000	3.200	1,48	27		

\* Catene in acciaio inossidabile / Stainless steel chain

▲ Catene con piastre a profilo sagomato / Chain with shaped plates

T Carico di rottura per catene con piastre trattate / Breaking load with heat treated plates

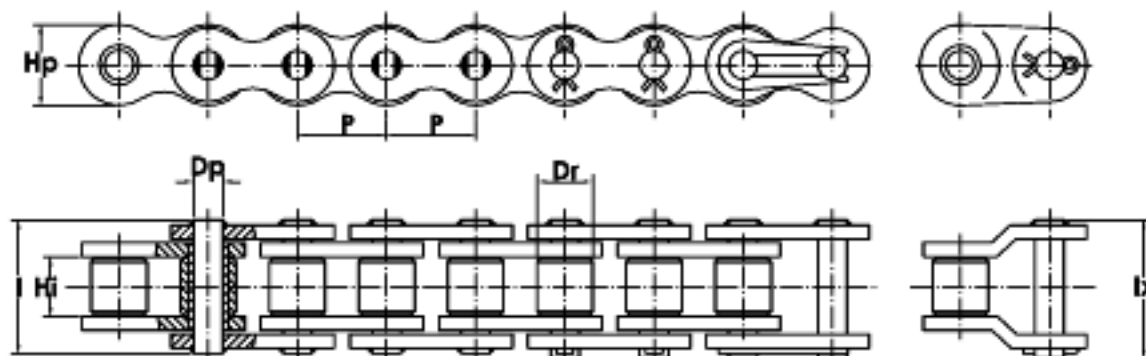
**SERIE 31 - 31 SERIES**

CODICE CATENA	Dimensioni nominali			Altre dimensioni									Carico minimo di rottura		Peso netto al m. Kg/m	giunto n	TRADE MARK
	passo	largh. interna min.	diam. rullo	altezza max piastra	spess. piastre int.	spess. piastre est.	diam. max perno	diam. foro perno	diam. bussola	largh. perno ribad	ingombro max	N Kg	T* Kg				
	P mm	Hi mm	Dr mm	Hp mm	Sl mm	Se mm	Dp mm	Df mm	Db mm	l mm	lx mm						
• 3124/50 PF**	50													3,54	26-27	EURO CATENE	
• 3124/58 PF	50,8													3,51			
• 3124/63 PF	63,5													3,12			
• 3124/70 PF	70													2,98			
• 3124/75 PF	75													2,88			
• 3124/76 PF	76,2													2,88			
• 3124/100 PF	100	15	31	25	4	4	13,35	10,2	17	36,5	52	3.200	4.100	2,56			
• 3124/101 PF	101,6													2,54			
• 3124/125 PF	125													2,36			
• 3124/150 PF	150													2,23			
• 3124/152 PF	152,4													2,22			
• 3124/200 PF	200													2,07			

\*T Carico di rottura per catene con piastre trattate / Breaking load with heat treated plates

\*\* E' possibile fornire la catena con piastre da 3 mm. carico medio di rottura 2.400 Kg / Available also with 3 mm. thickness plates (Breaking load 2.400 Kg)

**CATENE A RULLI - SEMPLICI**  
**ROLLER CHAINS - SINGLE STRAND**



**SERIE EUROPEA (ISO) - EUROPEAN STANDARD**

NOSTRO CODICE	Riferimento ISO	Dimensioni nominali			Altre dimensioni				Superf. di lavoro	Carico minimo di rottura	Peso netto al m	Parti staccate		TRADE MARK
		passo	largh. interna min.	diam. rullo	altezza max piastra	diam. max perno	largh. perno ribad.	ingombro max				giunto	maglia falsa	
		p mm	Hi mm	Dr mm	Hp mm	Dp mm	l mm	lx mm				n	n	
○ 050 ■	03	5,00	2,50	3,20	4,10	1,49	6,6	9,9	6	210	0,08	20	30	
○ 060 ■	04	6,00	2,80	4,00	5,00	1,85	6,6	10,3	7	310	0,12	20	30	
○ 080	05B-1	8,00	3,20	5,00	7,11	2,31	7,8	14,0	11	500	0,18	20	30	
● 388 ▲	06B-1	9,525	5,72	6,35	8,26	3,30	13,5	19,2	28	1.000	0,41	20	30-31	
● 516	08B-1	12,70	7,75	8,51	11,90	4,45	17,0	24,3	50	1.900	0,70	20	30-31	
● 583	10B-1	15,875	9,65	10,16	14,73	5,08	19,6	27,5	67	2.500	0,95	20	30-31	
● 716	12B-1	19,05	11,68	12,07	16,13	5,72	22,7	31,7	89	3.000	1,25	20	31	
● 143	16B-1	25,40	17,02	15,88	23,20	8,28	36,1	46,9	210	6.500	2,70	20-21	31	
● 147	20B-1	31,75	19,56	19,05	27,20	10,15	43,2	54,0	295	8.500	3,70	21	31	
● 152	24B-1	38,10	25,40	25,40	35,80	14,55	56,0	66,6	550	14.000	6,70	21	31	
○ 134	28B-1	44,45	30,99	27,94	37,08	15,90	65,1	79,9	740	19.000	8,30	21	31	
○ 200	32B-1	50,80	30,99	29,21	42,29	17,81	67,4	82,2	811	23.000	10,50	21	31	
◆ 207 □	-	57,15	34,30	34,30	50,50	20,51	73,8	86,8	1.040	32.500	13,50	21	31	
○ 212	40B-1	63,50	38,10	39,37	52,96	22,89	82,6	103,0	1.276	39.000	16,00	21	31	
○ 300	48B-1	76,20	45,72	48,26	63,88	29,24	99,1	120,1	2.063	60.000	25,00	21	31	
○ 312 ▲	56B-1	88,90	53,34	53,98	77,85	34,32	114,6	137,0	2.791	86.000	35,00	21	31	
○ 400 ▲	64B-1	101,60	60,96	63,50	90,17	39,40	130,9	156,9	3.625	112.000	60,00	21	31	
○ 412 ▲	72B-1	114,30	68,58	72,39	103,63	44,48	147,4	161,7	4.617	142.000	80,00	21	31	

**SERIE AMERICANA (ANSI) - AMERICAN STANDARD**

NOSTRO CODICE	Riferimento ISO	Dimensioni nominali			Altre dimensioni				Superf. di lavoro	Carico minimo di rottura	Peso netto al m	Parti staccate		TRADE MARK
		passo	largh. interna min.	diam. rullo	altezza max piastra	diam. max perno	largh. perno ribad.	ingombro max				giunto	maglia falsa	
		p mm	Hi mm	Dr mm	Hp mm	Dp mm	l mm	lx mm				n	n	
○ ASA25 ▲	04C-1	6,35	3,20	3,30	6,02	2,30	8,2	13,0	11	420	0,13	20	30	
○ ASA35 ▲	06C-1	9,525	4,77	5,08	9,05	3,59	11,9	18,5	27	1.000	0,33	20	30-31	
○ ASA40	08A-1	12,70	7,95	7,95	12,07	3,96	17,8	24,3	44	1.750	0,60	20	30-31	
○ ASA50	10A-1	15,875	9,53	10,16	15,09	5,08	21,8	28,6	70	2.650	1,01	20-21	30-31	
○ ASA60	12A-1	19,05	12,70	11,91	18,08	5,94	26,9	35,2	106	3.800	1,47	20	31	
○ ASA80	16A-1	25,40	15,88	15,88	24,13	7,92	33,5	43,9	179	6.600	2,57	21	31	
○ ASA100	20A-1	31,75	19,05	19,05	30,18	9,53	41,1	52,1	262	10.800	3,73	21	31	
○ ASA120	24A-1	38,10	25,40	22,23	36,20	11,10	50,8	63,5	394	15.400	5,50	21	31	
○ ASA140	28A-1	44,45	25,40	25,40	42,24	12,70	54,9	68,7	472	20.800	7,50	21	31	
○ ASA160	32A-1	50,80	31,75	28,58	48,26	14,27	65,5	79,9	650	26.200	9,70	21	31	
◆ ASA180 □	-	57,15	35,70	35,72	54,36	17,45	72,5	86,8	875	36.200	13,28	21	31	
○ ASA200	40A-1	63,50	38,10	39,68	60,33	19,84	80,3	99,2	1.090	43.000	15,80	21	31	
○ ASA240	48A-1	76,20	47,63	47,63	72,39	23,80	95,5	116,5	1.610	59.000	22,60	21	31	

- Catena secondo DIN 8187 / DIN 8187 chain
- Catena non unificata / Not standard chain
- ▲ Catena con piastre a profilo diritto / Straight side plates chain
- △ Catena a bussole / Bush chain

**PARTI STACcate PER CATENE A RULLI**  
LOOSE PARTS FOR ROLLER CHAINS

semplice  
single



multipla  
multiple

**N°40** **MAGLIA INTERNA**  
ROLLER LINK

semplice  
single



multipla  
multiple

**N°35** **MAGLIA ESTERNA**  
PIN LINK

semplice  
single



multipla  
multiple

**N°21** **GIUNTO CON COPIGLIE**  
COTTER CONNECTING LINK

semplice  
single



multipla  
multiple

**N°20** **GIUNTO CON MOLLETTA**  
SPRING CLIP CONNECTING LINK

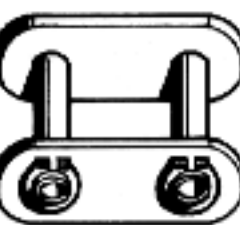
semplice  
single



perno giunto  
connecting pin

**N°26** **GIUNTO CON DADO PER PERNI FORATI**  
NUT CONNECTING LINK FOR HOLLOW PINS

semplice  
single



perno giunto  
connecting pin

**N°27** **GIUNTO CON SEEGER PER PERNI FORATI**  
SEEGER CONNECTING LINK FOR HOLLOW PINS

semplice  
single



multipla  
multiple

**N°30** **MAGLIA FALSA DOPPIA**  
OFFSET SECTION

semplice  
single



multipla  
multiple

**N°31** **MAGLIA FALSA CON COPIGLIE**  
ROLLPIN OFFSET LINK

**N°22** **PERNO GIUNTO**  
CONNECTING PIN



**N°23** **COPIGLIA**  
COTTER



**N°25** **MOLLETTA**  
SPRING CLIP



**N°28** **DADO**  
NUT



**N°29** **SEEGER**  
SEEGER





La Società **ROSA CATENE** spa ed **EUROCATENE** sas sono presenti con i loro prodotti anche nei seguenti settori:

Richiedete alla nostra sede i cataloghi di Vostro interesse

AGRICOLTURA



TRASPORTO GOMMA



CATENE PER ACCUMULO



TRASPORTO LEGGERO



CATENE RASCHIANTI



TRASPORTO PESANTE



TRASMISSIONE



TRAZIONE



**ROSA**  
**EURO**  
**CATENE**

**FABBRICA CATENE AGRICOLE E INDUSTRIALI**  
**INDUSTRIAL AND AGRICULTURAL CHAIN FACTORY**

Via S. Rocco, 5/B - 23801 **CALOLZIOCORTE** (LC) - Italy  
Tel. 0039.0341.630.294 - Telefax Italy 0039.0341.631.139 - Telefax Foreign 0039.0341.645.789  
[www.rosacatene.com](http://www.rosacatene.com) - e-mail: [rosa@rosacatene.com](mailto:rosa@rosacatene.com)